

PORTES EXTÉRIEURES DES PORTES D'ENTRÉE À LA POINTE DE LA TECHNIQUE



DOCUMENT EN COURS DE RÉVISION
Les détails valides peuvent être trouvés
dans la zone de connexion

FICHE TECHNIQUE / VERSION 01

WWW.TUERENFABRIK.CH



LA PORTE D'ENTRÉE PARFAITE

BIEN PROJETÉE ET BIEN COMMANDÉE

Vos désirs et vos idées forment les bases d'interprétation pour l'exécution de votre porte d'entrée

Les portes extérieures sont exposées à une multitude de sollicitations. L'interprétation et l'exécution d'une porte extérieure demandent des connaissances et de l'expérience. Des normes et des recommandations forment le cadre du processus de planification. En plus nous nous appuyons sur la documentation des portes extérieures VSSM/Lignum. Tous les critères décisifs sont traités en détail. Nous vous renvoyons également à notre chapitre des conditions d'utilisation des portes extérieures. Vous y trouverez les erreurs les plus fréquentes qui doivent être évitées, lors de la planification.

Ce prospectus de technique vous soutient dans le processus de planification, et dans le choix du panneau de porte adapté avec des détails d'exécution réalistes.

Vous pouvez déterminer vous même le degré d'achèvement . Nous vous livrons volontier des ébauches, ou des éléments complets, prêts au montage, et vous conseillons volontier sur le choix des composants, afin que votre porte réponde aux exigences fixées.

Contenu de la brochure

Seite

01 Panneaux de porte	4
02 Doublages	6 – 7
03 Exemples pratiques d'exécution	8 – 13
04 Amélioration protection contre l'effraction	14 – 15
05 Seuil / Etanchéité à l'eau	16 – 17
06 Montage des vitrages / Verre isolant	18 – 21
07 Automation – Empreinte digitale, Ferme porte, Gâche électrique, Fonction journalière, etc.	22
08 Sollicitation des portes extérieures / Formulaire de commande sur le cd-rom	23

Références

www.lignum.ch – Lignum/VSSM: Portes extérieures

www.vssm.ch – Praxismerkblatt: Einbruchschutz für Fenster, Türen und Abschlüsse

www.vst.ch – VST Fiches techniques

Türenfabrik Safenwil AG

Kanalstrasse 14 / CH-5745 Safenwil AG

Téléphone 056 622 17 77 / Fax 056 622 81 33

info@tuerenfabrik.ch / www.tuerenfabrik.ch



PORTES EXTÉRIEURES DES PORTES D'ENTRÉE À LA POINTE DE LA TECHNIQUE

01 PANNEAU DE PORTE

02 DOUBLAGE

03 EXEMPLE

04 PROTECTION EFFRACTION

05 SEUIL

06 MONTAGE DES VITRAGES

07 AUTOMATISATION

08 SOLICITATION

01 PANNEAUX DE PORTE

POUR CHAQUE MAISON, LA PORTE QUI CONVIENT

Securia.

Utilisation comme porte extérieure, avec ou sans protection incendie, spécialement adaptée comme porte d'entrée, avec ou sans vitrage.

Type	Epaisseur mm	Ud W/m2K	Rw dB	Poids Kg/m2	Cli Classe	EI30	Prix CHF
Securia	63	1.1	41	32	3d,e	oui	sur demande
Securia	69	1.1	41	38	3d,e	oui	sur demande
Securia	76	1	41	41	3d,e	oui	sur demande

Cette porte, avec son âme de panneaux agglomérés et de liège dispose d'une très bonne isolation thermique et phonique. Les raidisseurs latéraux en aluminium donnent à la porte une grande stabilité et empêchent les déformations dues aux variations climatiques.

Les portes Securia sont très bien adaptées pour un laquage extérieur, les chants sont en chêne abouté, et les couvertures HDF avec aluminium résistent à l'humidité.

Comforta.

Utilisation comme porte extérieure, spécialement adaptée comme porte d'entrée, avec ou sans vitrage.

Type	Epaisseur mm	Ud W/m2K	Rw dB	Poids Kg/m2	Cli Classe	EI30	Prix CHF
Comforta	51	1.2	39	26	3d,e	non	sur demande
Comforta	58	1	39	26	3d,e	non	sur demande
Comforta	62	0.9	39	29	3d,e	non	sur demande
Comforta	69	0.8	39	29	3d,e	non	sur demande
Comforta	73	0.75	39	31	3d,e	non	sur demande

Cette porte, avec son âme Pavafibre et PUR dispose d'une très bonne isolation thermique et phonique. Les raidisseurs latéraux en aluminium donnent à la porte une grande stabilité et empêchent les déformations dues aux variations climatiques.

Les portes Comforta sont très bien adaptées pour un laquage extérieur. Les chants sont en chêne abouté, et les couvertures HDF avec aluminium résistent à l'humidité.



PANNEAUX DE PORTE
POUR CHAQUE MAISON
LA PORTE QUI CONVIENT



02 DOUBLAGE

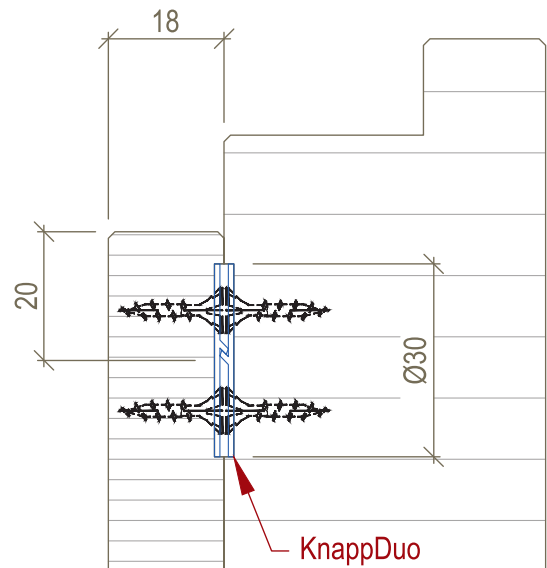
EXÉCUTION DOUBLAGE

MDF Extérieur

Prix sur demande

Plus value

Découpe de vitrage	sur demande
DD-Imprégnation	sur demande
Laqué RAL blanc	sur demande
Laqué RAL couleur	sur demande

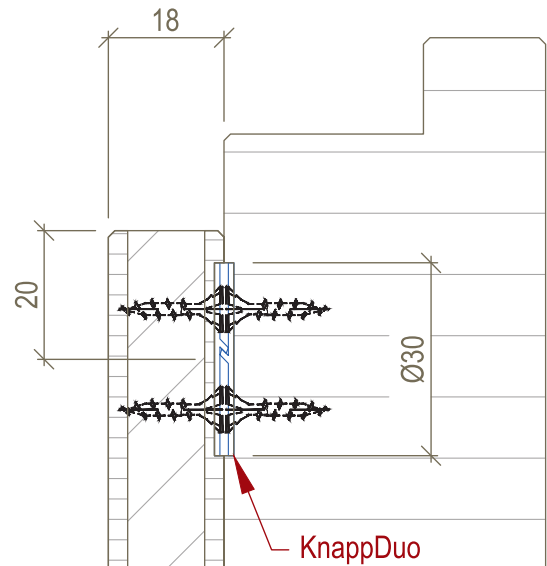


Multi-plis / MDF Extérieur

Prix sur demande

Plus value

Découpe de vitrage	sur demande
DD-Imprégnation	sur demande
Laqué RAL blanc	sur demande
Laqué RAL couleur	sur demande

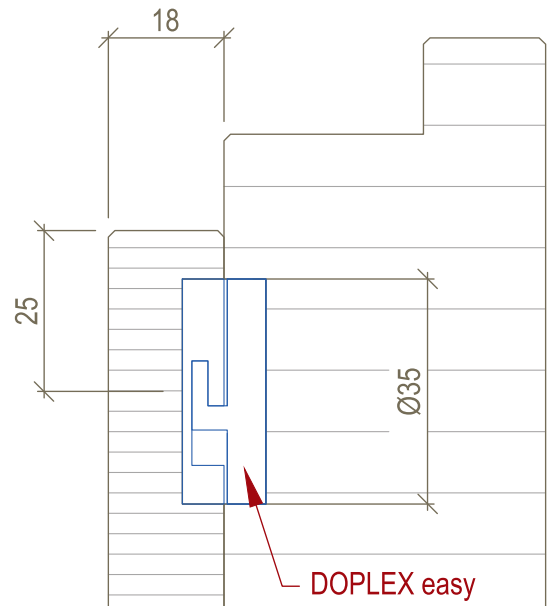


Tricoya

Prix sur demande

Plus value

Découpe de vitrage	sur demande
DD-Imprégnation	sur demande
Laqué RAL blanc	sur demande
Laqué RAL couleur	sur demande



Multi-plis / Metal / Thermolaqué

Prix sur demande

Plus value

Découpe de vitrage CHF 500/Pièce

DD-Imprégnation CHF 40/Pièce

Couleur selon nuancier RAL compris dans le prix

Multi-plis / Stratifié compact

Prix sur demande

Plus value

Découpe de vitrage sur demande

DD-Imprégnation sur demande

Laqué RAL blanc sur demande

Laqué RAL couleur sur demande

Couleur selon nuancier fournisseur de stratifié

Doublage isolant 17 / 24 mm

Prix 17mm sur demande

Prix 24mm sur demande

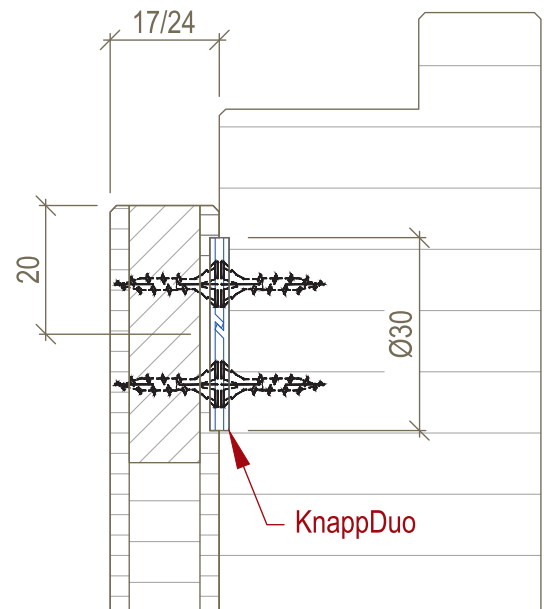
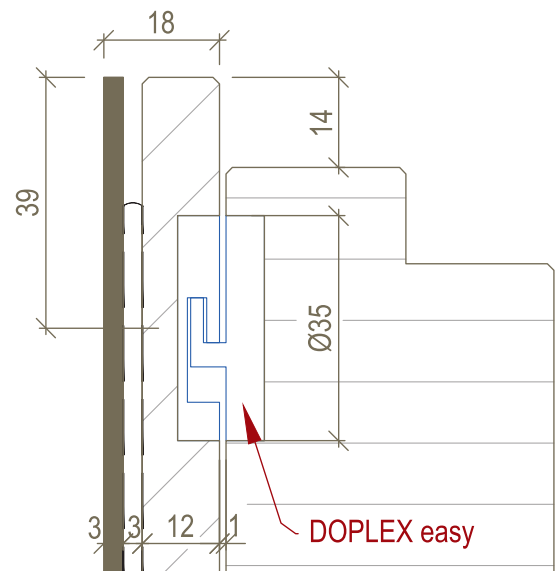
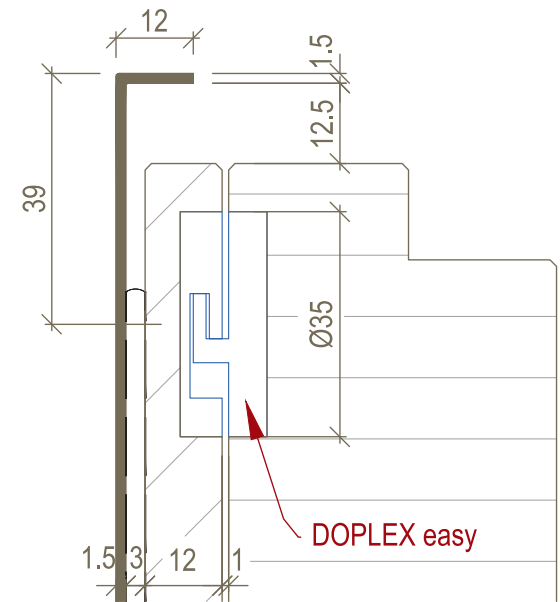
Plus value

DD-Imprégnation sur demande

Laqué RAL blanc sur demande

Laqué RAL couleur sur demande

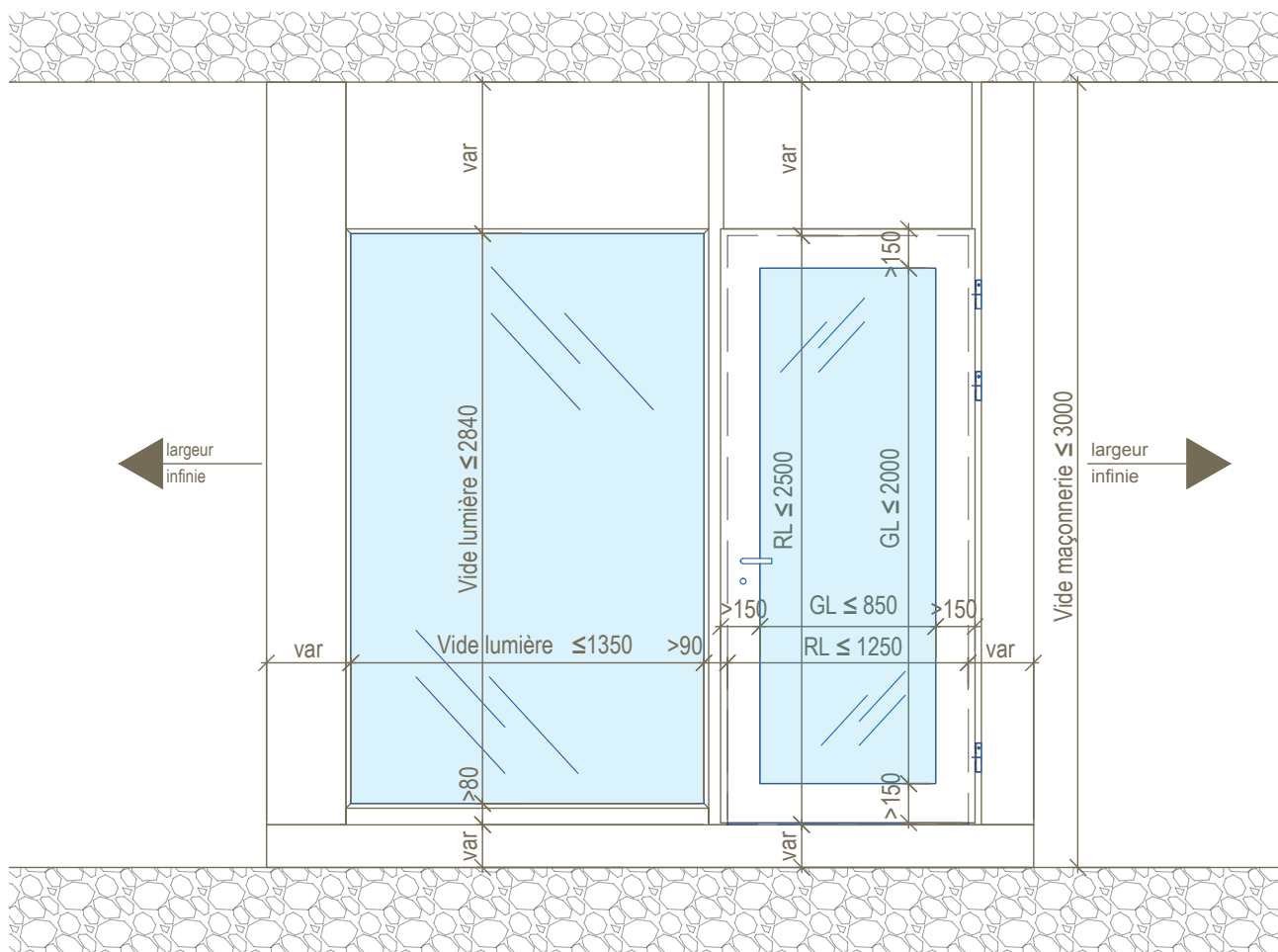
Découpe de vitrage sur ce doublage impossible



03 VARIANTES

PORTE EXTÉRIEURE AVEC PARTIE FIXE

Dimensions maximales pour les exécutions EI30



Spécification Porte extérieure avec partie fixe

Type de porte

- Comforta 50 / 57 / 61 / 68 / 72 (sans EI30)
- Securia 62 / 68 / 75 (aven ou sans EI30)

Cadre

- Chêne abouté
- Elargissement de cadre, idem panneau de porte

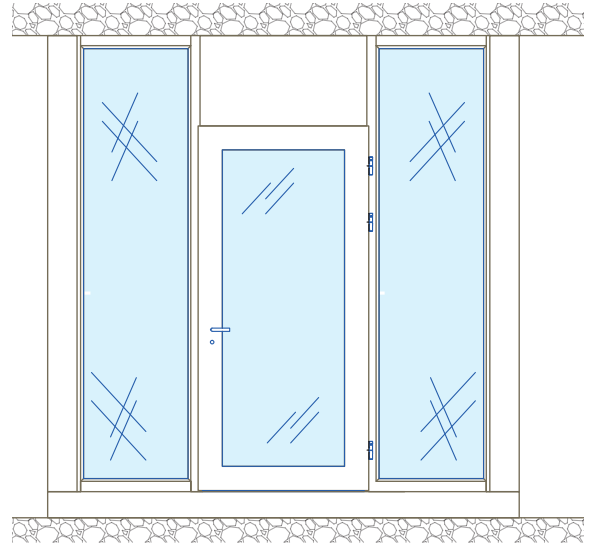
Type de verre

- | | | |
|-------------------------------|------------------|-------------------------|
| ▪ Verre IV-VSG 2-x | | U-Wert 1.1 W/m2K |
| ▪ Verre IV-VSG 3-x | | U-Wert 0.7 W/m2K |
| ▪ Pyranova 30 S2.1 Iso (EI30) | IV-P4A Verre 3-x | U-Wert 1.1 W/m2K (RC 2) |
| ▪ Pyranova 30 PY4 Iso (EI30) | IV-P5A Verre 3-x | U-Wert 1.1 W/m2K (RC 2) |



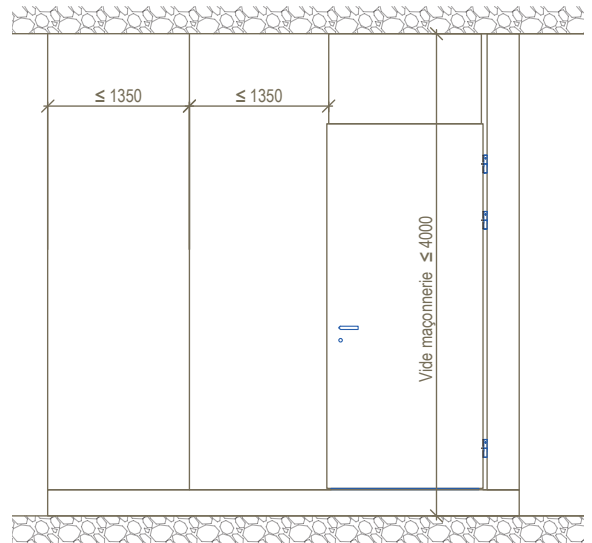
Variante Cloison vitrée

- EI30, un seul vitrage dans le vantail
- EI30 hauteur max. 3000 mm



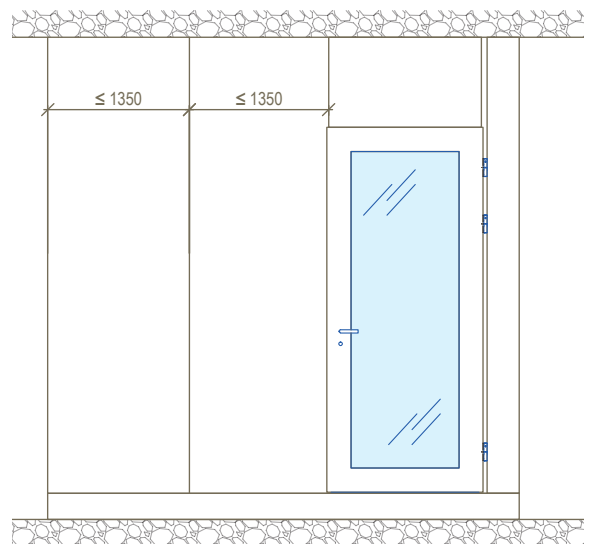
Variante Cloison pleine

- Elargissement de cadre 1350 mm max par élément
- EI30 hauteur max. 4000 mm

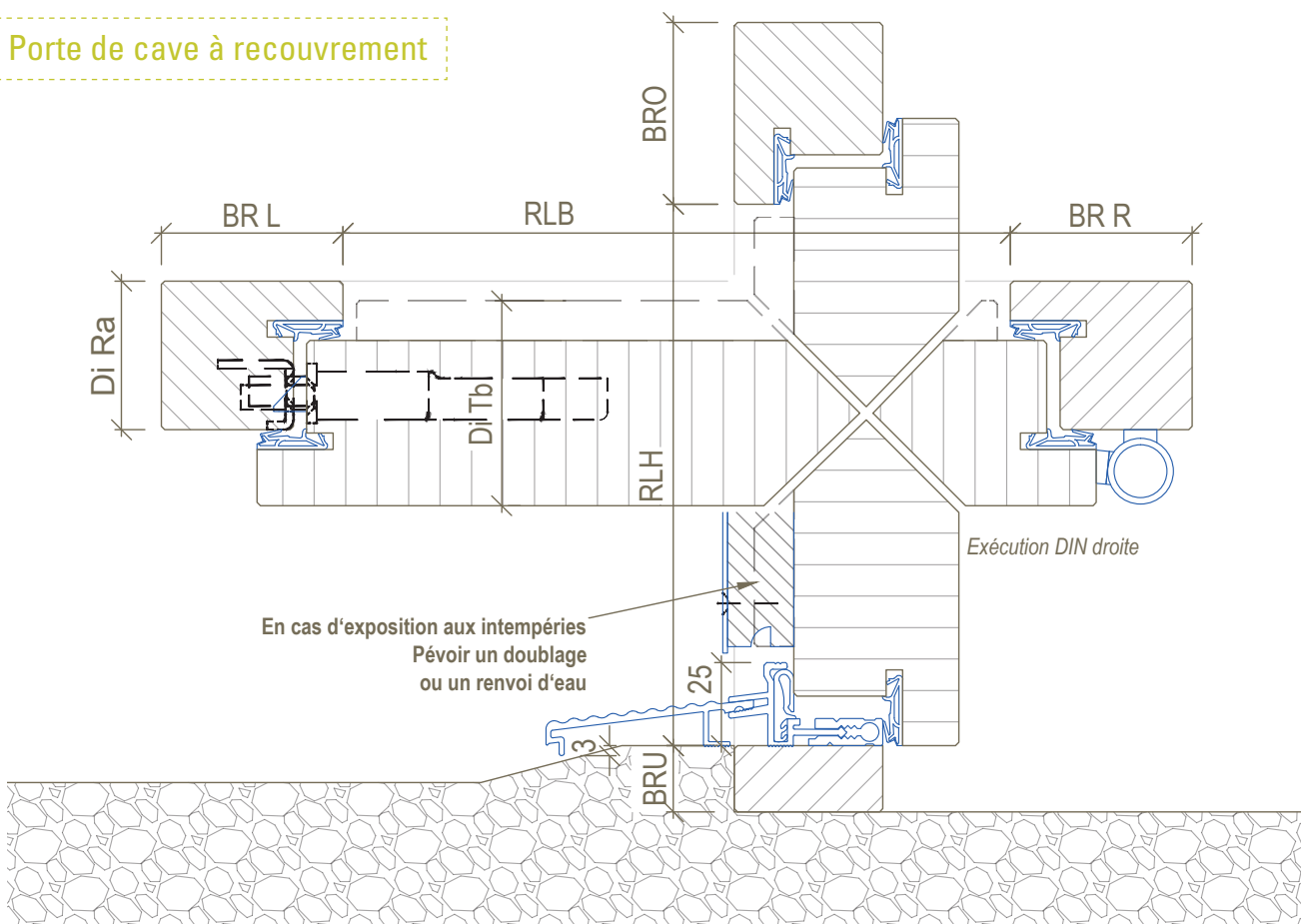


Variante Vitrage dans le panneau de porte

- EI30, un seul vitrage (max. 2025 x 890) dans le vantail
- Elargissement de cadre 1350 mm max par élément



Porte de cave à recouvrement



Propositions d'équipement

Basis

Type de porte	Comforta / Chêne ab.
Ep. porte	51 mm
Fiches	HE 18-100
Serrure	Glutz 1106 R8

Premium

Type de porte	Comforta / Chêne ab.
Ep. porte	62 mm
Fiches	VX7939/160 FD
Serrure	GU Secury Automatik

Seuil	Hebgo 164-633
Socle	Socle Chêne / Alu Nox 78°

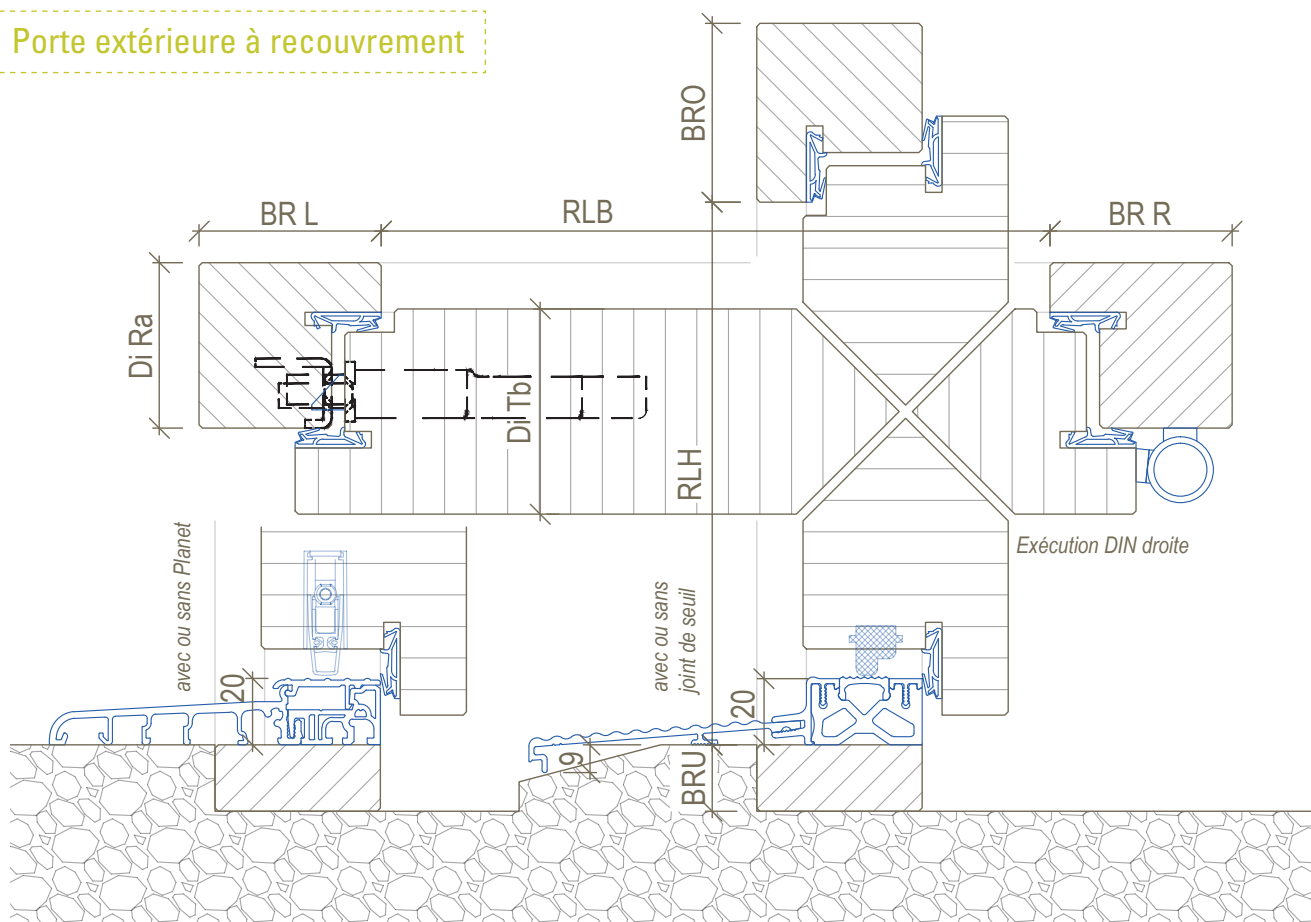
Seuil	Hebgo 164-633
Socle	Socle Chêne / Alu Nox 78°
PF	Heusser RC3

Prix recom. sur demande
DD-Imprégnation hors TVA

Prix recom. sur demande
DD-Imprégnation hors TVA



Porte extérieure à recouvrement



Propositions d'équipement

Basis

Type de porte	Securia / Chêne ab.
Ep. porte	63 mm
Fiches	11R20
Serrure	GU Secury MR2 RZN9

Seuil	Hebgo 173 Joint de seuil Amrum
--------------	-----------------------------------

Prix recom. sur demande
DD-Imprégnation hors TVA

Premium

Type de porte	Comforta / Chêne ab.
Ep. porte	69 mm
Fiches	VX7939/160 FD
Serrure	GU Secury Automatik avec dispositif d'ouverture

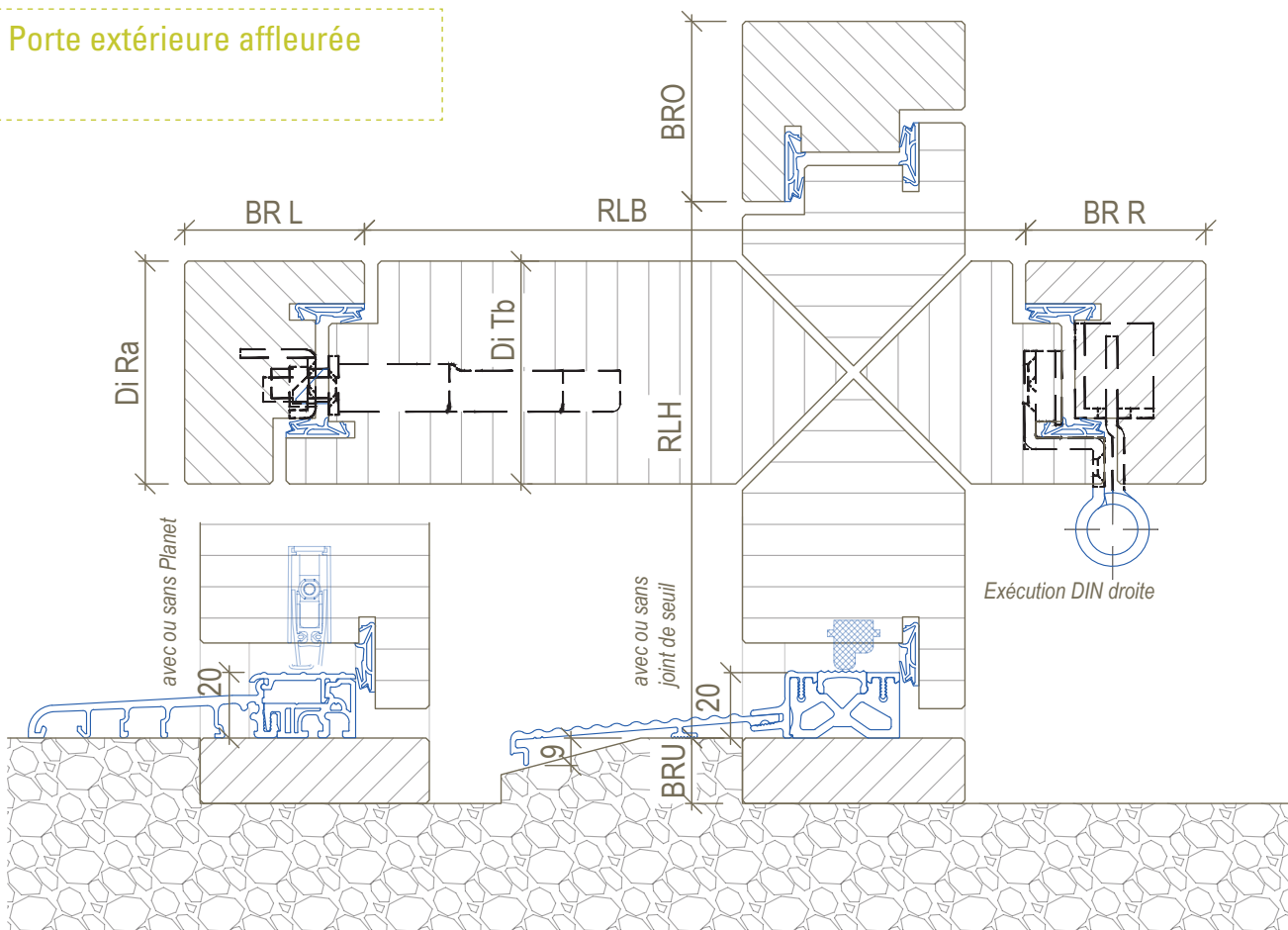
Automation Empreinte digitale E-Key
Kü Secure Connect

Seuil	Hebgo 173 Planet HS
--------------	------------------------

PF Heusser RC3

Prix recom. sur demande
DD-Imprégnation hors TVA

Porte extérieure affleurée



Propositions d'équipement

Basis

Type de porte	Securia / Chêne ab.
Ep. porte	69 mm
Fiches	VX7859 / 160 FD
Serrure	GU Secury MR2 RZN9

Seuil	Hebgo 173 Joint de seuil Amrum
--------------	-----------------------------------

Prix recom. sur demande
DD-Imprégnation hors TVA

Premium

Type de porte	Comforta / Chêne ab.
Ep. porte	69 mm
Fiches	VX7859 / 160 FD
Serrure	GU Secury Automatik avec dispositif d'ouverture

Automation	Empreinte digitale E-Key Kü Secure Connect
-------------------	---

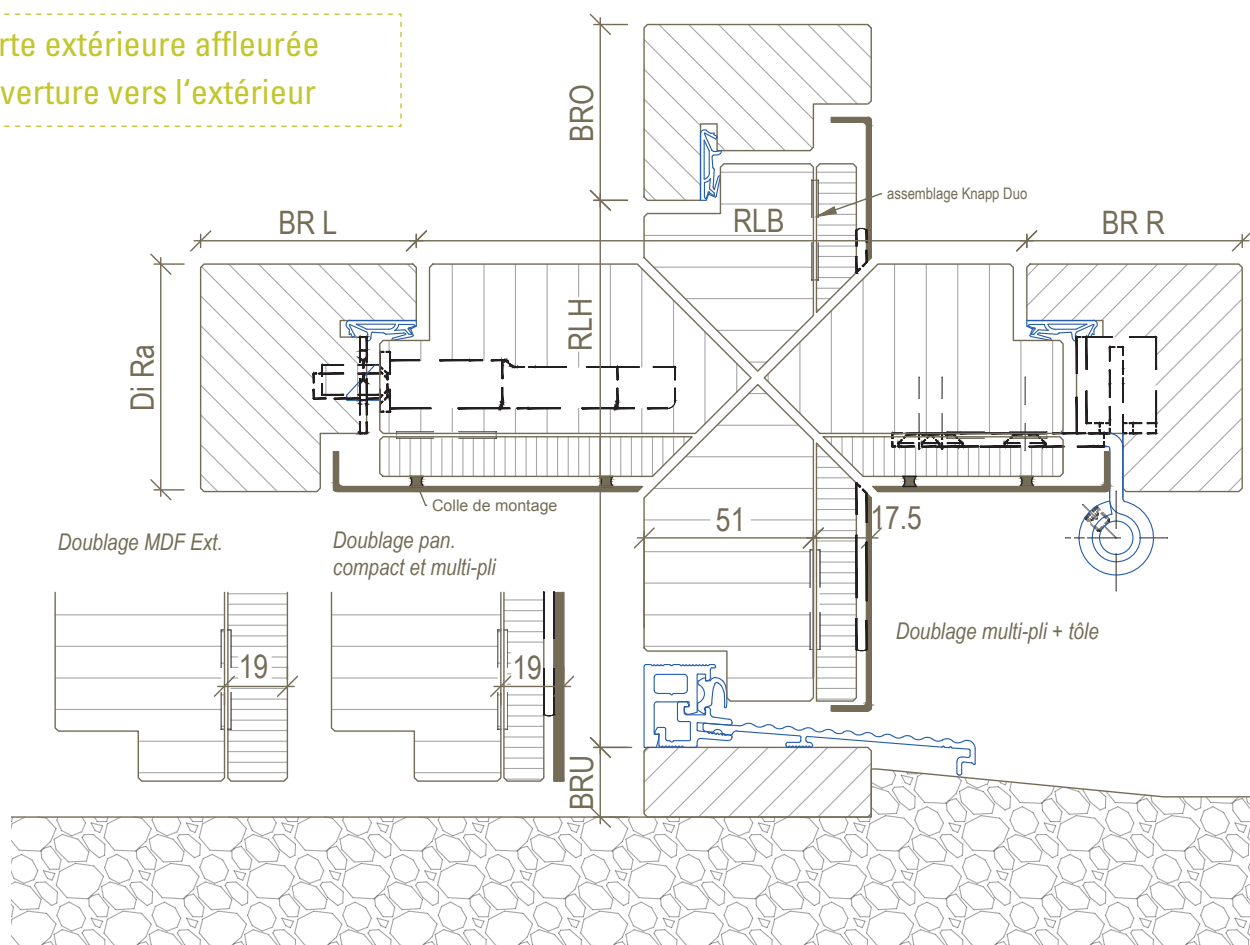
Seuil	Hebgo 173 Joint de seuil Amrum
--------------	-----------------------------------

PF	Heusser RC3
-----------	-------------

Prix recom. sur demande
DD-Imprégnation hors TVA



Porte extérieure affleurée
Ouverture vers l'extérieur



Propositions d'équipement

Basis

Type de porte	Comforta / Chêne ab.
Ep. porte	TB 51 mm / Doublage 19 mm
Fiches	VX7729 / 160 HA MSTS
Serrure	GU Secury MR2 RZN9

Seuil	Hebgo 166
Doublage	MDF Exterior 18 mm

Premium

Type de porte	Comforta / Chêne ab.
Ep. porte	TB 51 mm / Doublage 19 mm
Fiches	VX7729 / 160 HA MSTS
Serrure	GU Secury Automatik avec dispositif d'ouverture

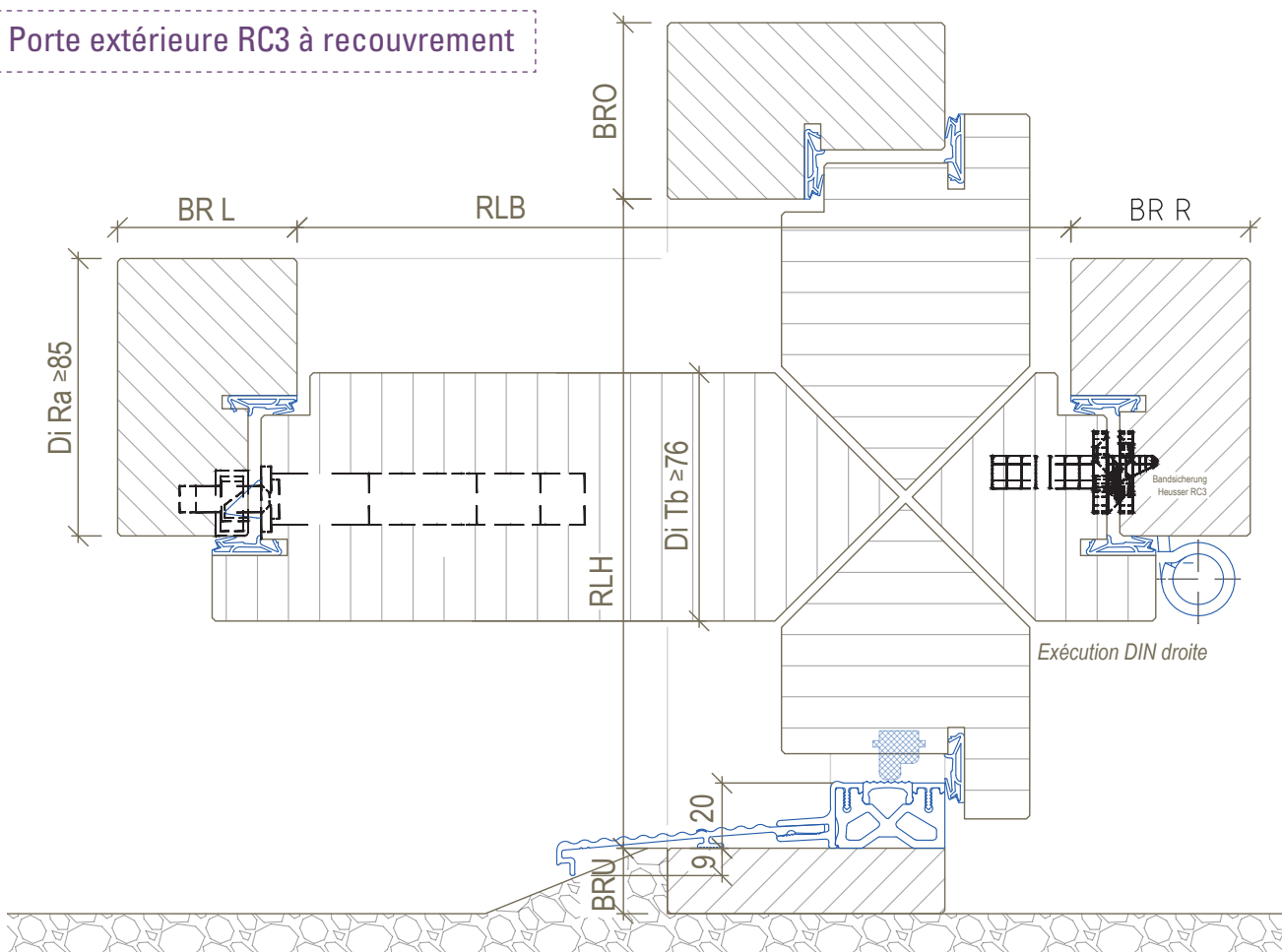
Automation	Empreinte digitale E-Key Kü Secure Connect
-------------------	---

Seuil	Hebgo 166
Doublage	Tôle / Multit-ply 17.5 mm
PF	Heusser RC3

Prix recom.	sur demande DD-Imprégnation hors TVA
--------------------	---

Prix recom.	sur demande DD-Imprégnation hors TVA
--------------------	---

Porte extérieure RC3 à recouvrement



Propositions d'équipement

Basis

Type de porte	Securia / Chêne ab.
Ep. porte	76 mm
Fiches	VX7939 / 160 FD WK / MST5
Serrure	Glutz MINT 1895

Seuil	Hebgo 173 Joint de seuil Amrum
PF	Heusser RC3

Prix recom. sur demande
DD-Imprégnation hors TVA

Premium

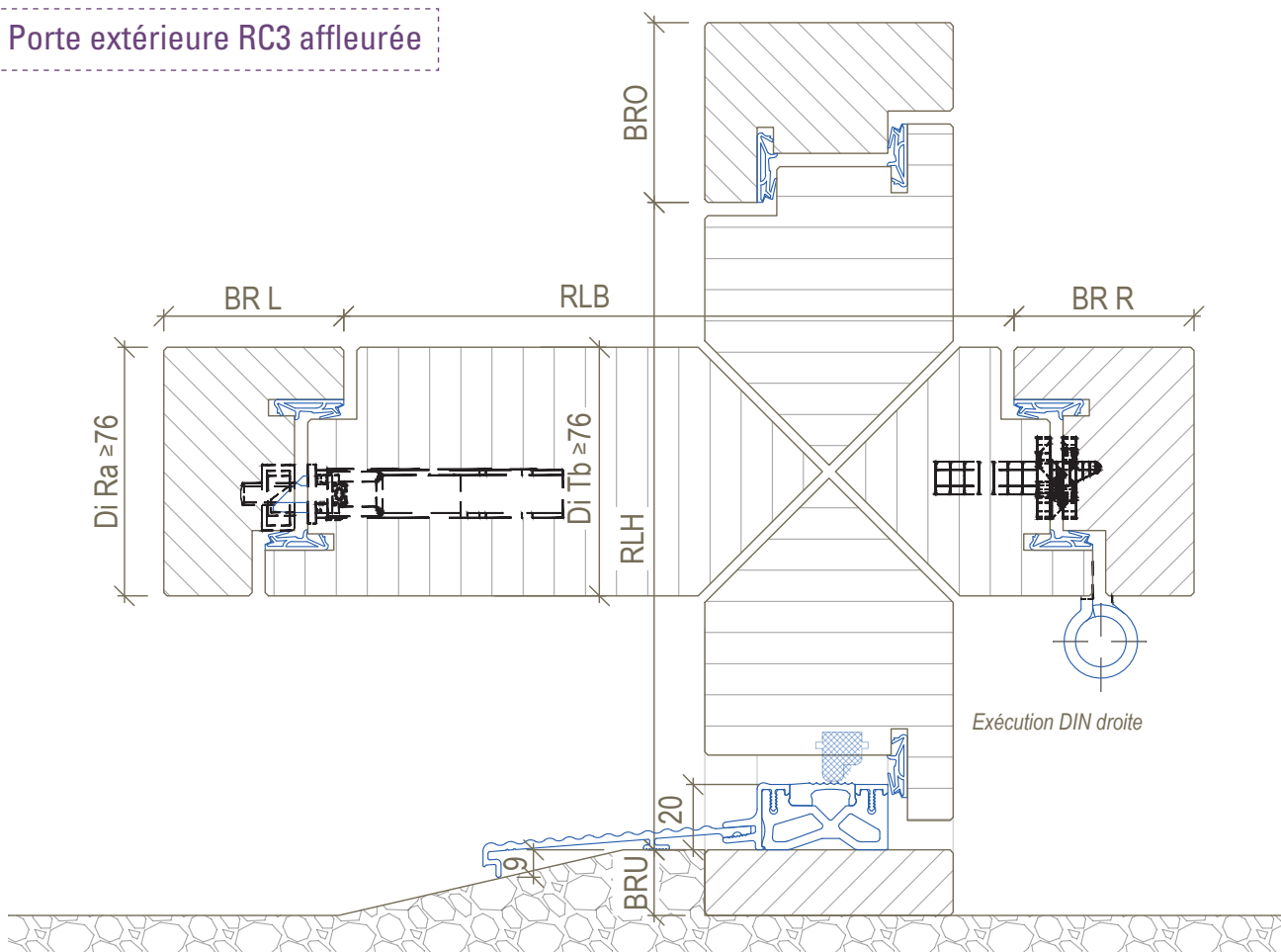
Type de porte	Securia / Chêne ab.
Ep. porte	76 mm
Fiches	VX7939 / 160 FD WK / MST5
Serrure	GU Secury Automatik avec dispositif d'ouverture

Automation	Empreinte digitale E-Key Kü Secure Connect
Seuil	Hebgo 173 Joint de seuil Amrum
PF	Heusser RC3

Prix recom. sur demande
DD-Imprégnation hors TVA



Porte extérieure RC3 affleurée



Propositions d'équipement

Basis

Type de porte	Securia / Chêne ab.
Ep. porte	76 mm
Fiches	VX7859 / 160 FD
Serrure	Glutz mint 1895

Seuil	Hebgo 173 Joint de seuil Amrum
PF	Heusser

Prix recom. sur demande
DD-Imprégnation hors TVA

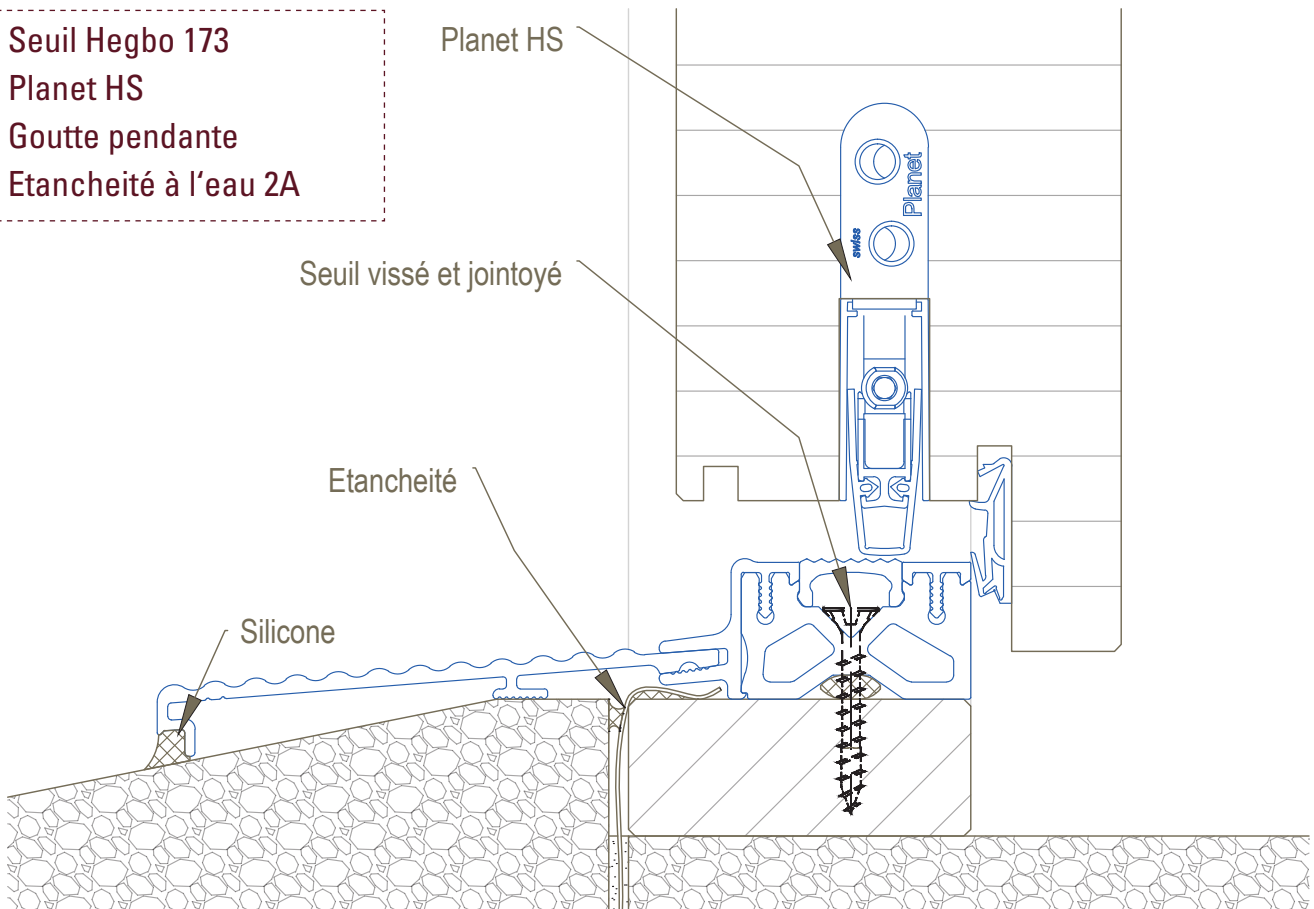
Premium

Type de porte	Securia / Chêne ab.
Ep. porte	76 mm
Fiches	VX7859 / 160 FD
Serrure	GU Secury Automatik avec dispositif d'ouverture

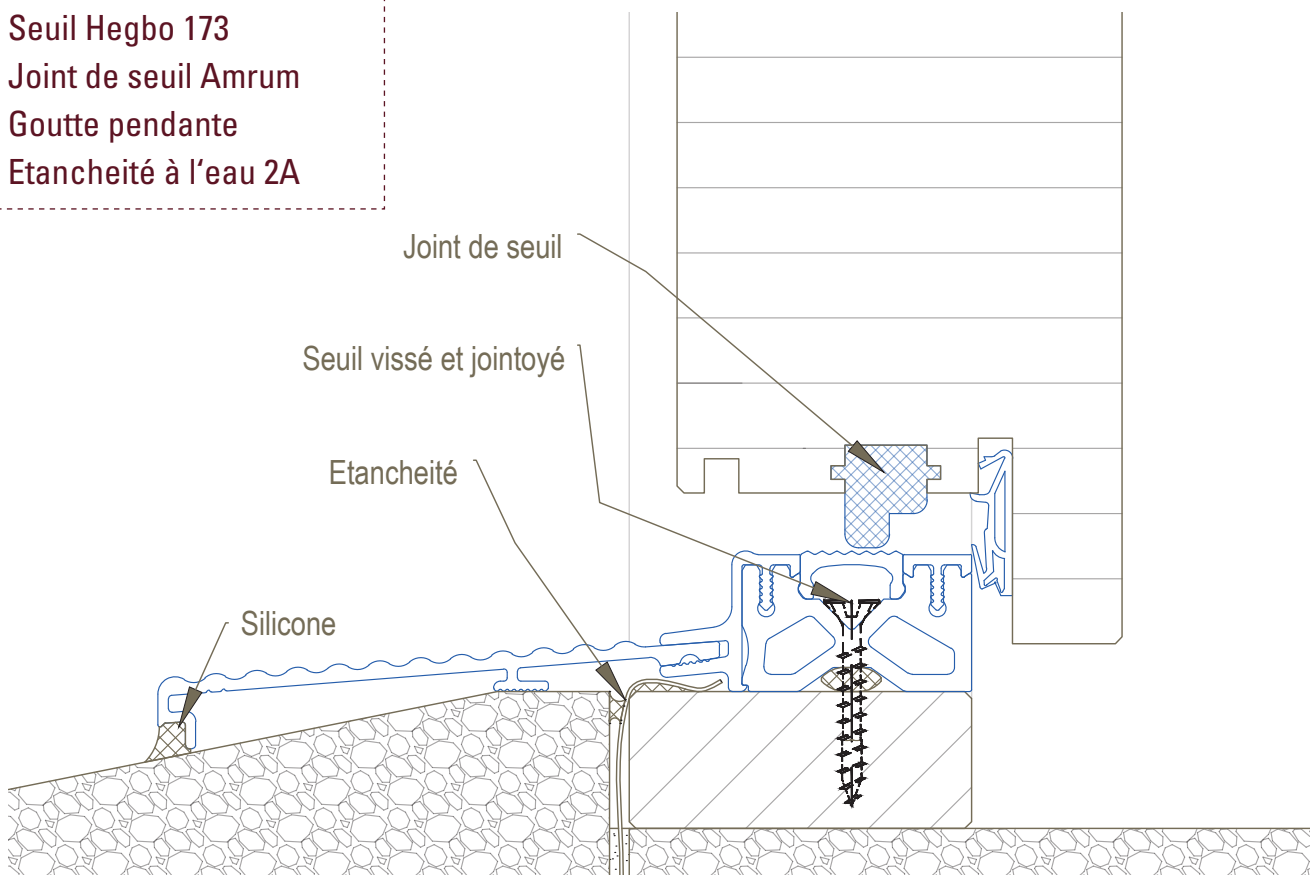
Automation	Empreinte digitale E-Key Kü Secure Connect
Seuil	Hebgo 173 Joint de seuil Amrum
PF	Heusser RC3

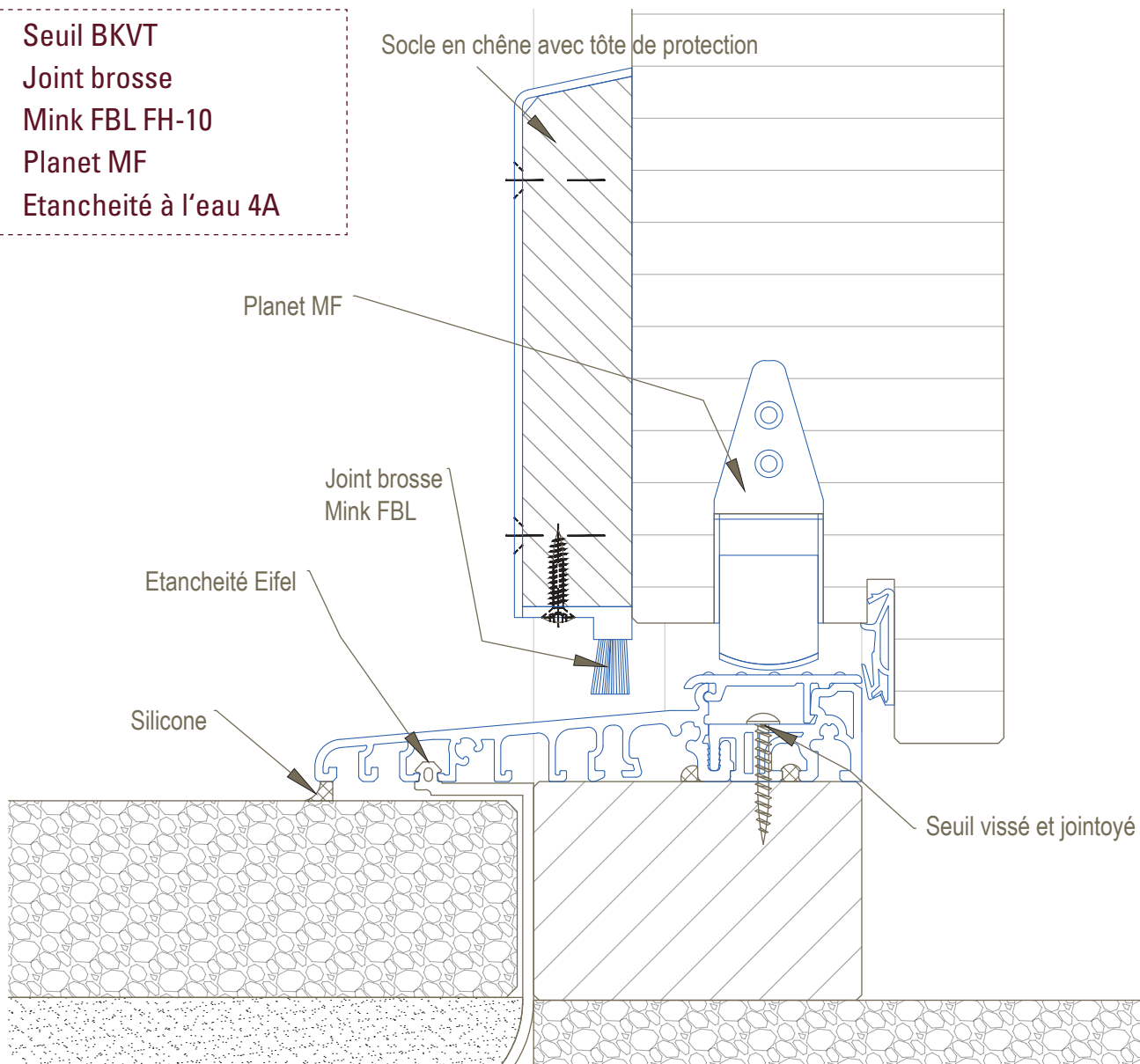
Prix recom. sur demande
DD-Imprégnation hors TVA

Seuil Hegbo 173
Planet HS
Goutte pendante
Etanchéité à l'eau 2A



Seuil Hegbo 173
Joint de seuil Amrum
Goutte pendante
Etanchéité à l'eau 2A





Etanchéité à l'eau

La sollicitation à la pluie battante dépend de la situation de pose. La protection de la porte par des éléments de construction telles que niche ou avant-toit revêt une importance de premier plan. L'intensité des sollicitations dues au vent et à la pluie sont classées comme suit:

- Cat. 1A pour une installation protégée des intempéries
- Cat. 2A pour une installation partiellement protégée et occasionnellement exposée aux intempéries.
- Cat. 3A/4A pour une installation non protégée et exposée aux intempéries.

Pour garantir une bonne étanchéité à la pluie battante, le choix du seuil et du panneau de porte est capital. Une déformation du panneau de porte aura une influence négative sur l'étanchéité de la porte. Nos propositions couvrent la majorité des cas de figure. Il faudra également apporter une attention particulière à l'exécution des jointoyages entre les éléments de construction et l'élément porte (cadre et seuil).

Vous trouverez de plus amples informations dans la brochure: Lignatec 30/2014 Portes extérieures.

06 MONTAGE DES VITRAGES

VERRE ISOLANT

Typ 7 (EI30)

Pyranova 30S2.1 Iso

Valeur Ug 1.1 W/m2K

Valeur Rw 40dB

Verre (prix/m²) sur demande

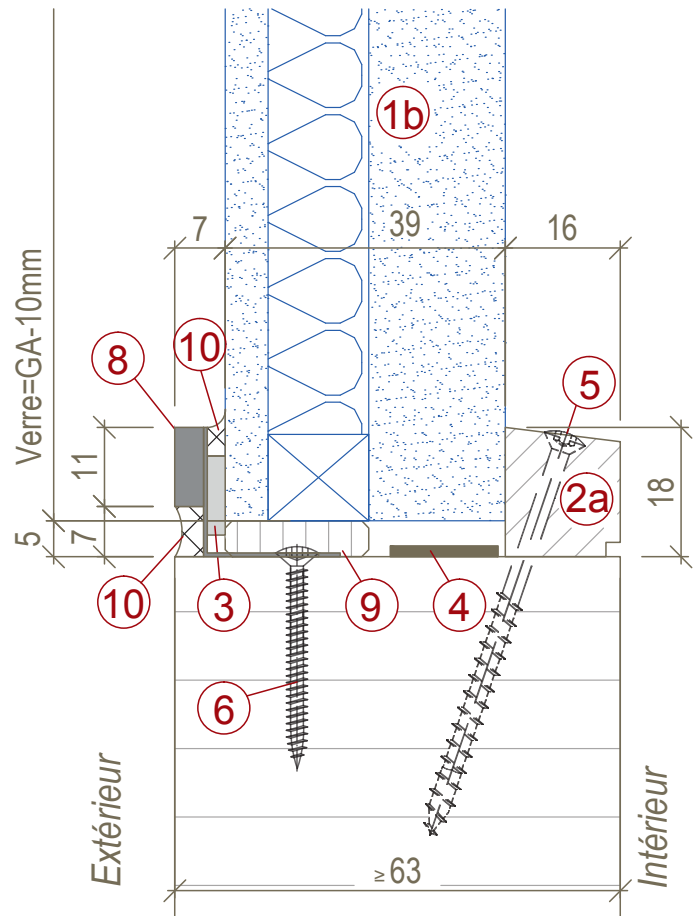
Verre monté sur demande

Fourniture set de montage sur demande

Baguettes laquées sur demande

Les profils d'arrêt peuvent être thermolaqué

Légende page 21



Typ 8 (EI30)

Pyranova 30S2.1 Iso

Valeur Ug 1.1 W/m2K

Valeur Rw 40dB

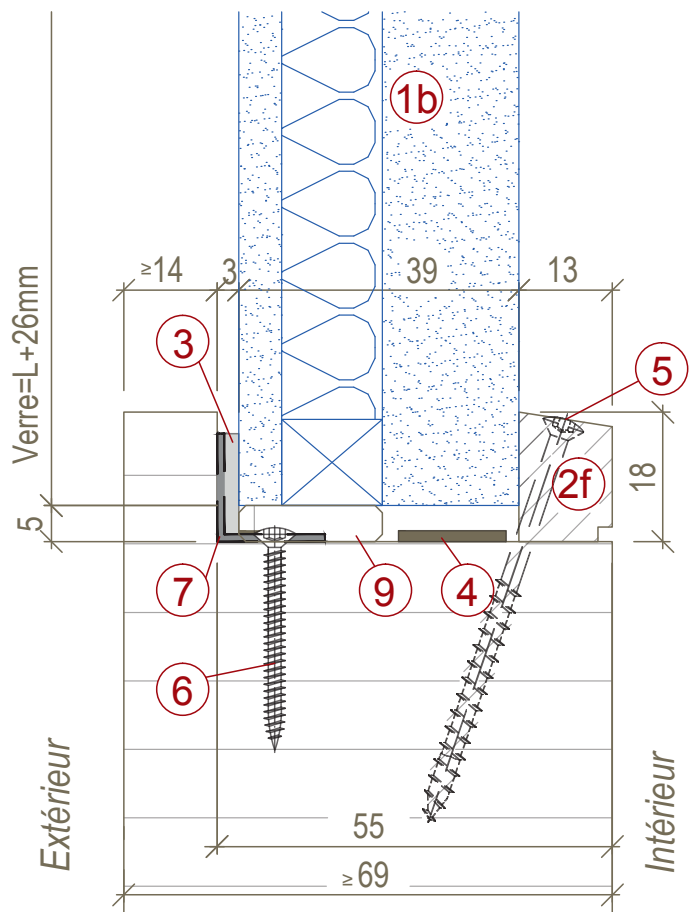
Verre (prix/m²) sur demande

Verre monté sur demande

Fourniture set de montage sur demande

Baguettes laquées sur demande

Légende page 21

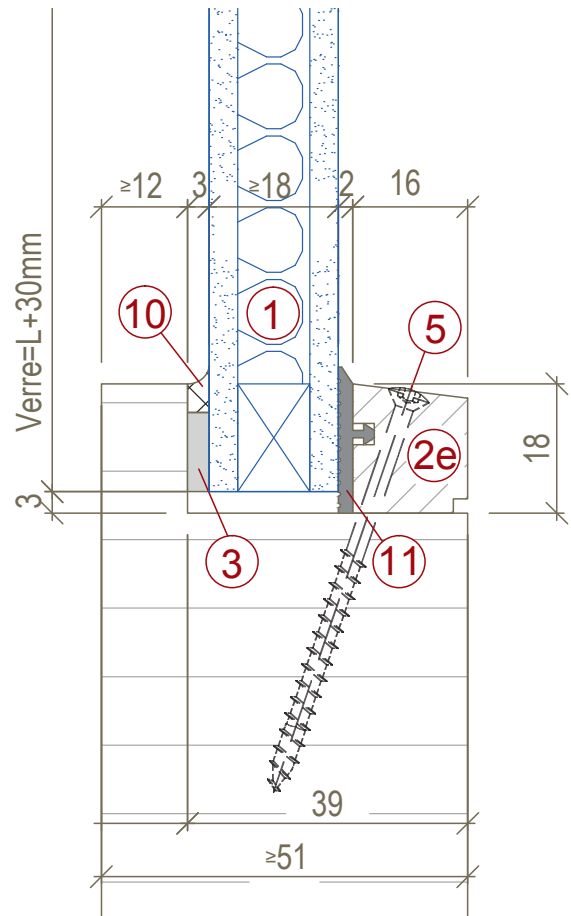


Typ 9**Verre IV-VSG**

ED 25 mm/Valeur Ug	1.1 W/m2K
ED 36 mm/Valeur Ug	0.7 W/m2K
ED 44 mm/Valeur Ug	0.5 W/m2K

Verre (prix/m ²)	sur demande
Verre monté	sur demande
Fourniture set de montage	sur demande
Baguettes laquées	sur demande

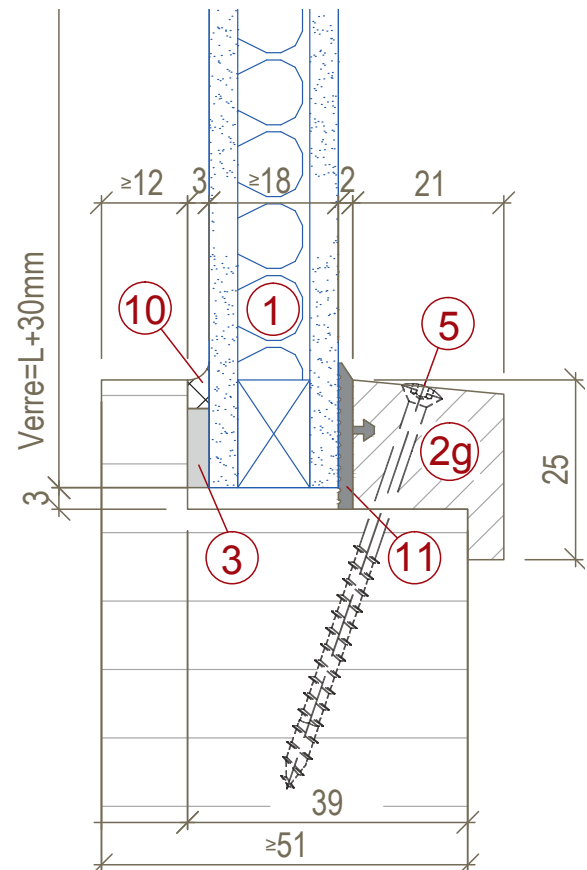
Légende page 21

**Typ 10****Verre IV-VSG**

ED 25 mm/Valeur Ug	1.1 W/m2K
ED 36 mm/Valeur Ug	0.7 W/m2K
ED 44 mm/Valeur Ug	0.5 W/m2K

Verre (prix/m ²)	sur demande
Verre monté	sur demande
Fourniture set de montage	sur demande
Baguettes laquées	sur demande

Légende page 21



06 MONTAGE DES VITRAGES

VERRE ISOLANT

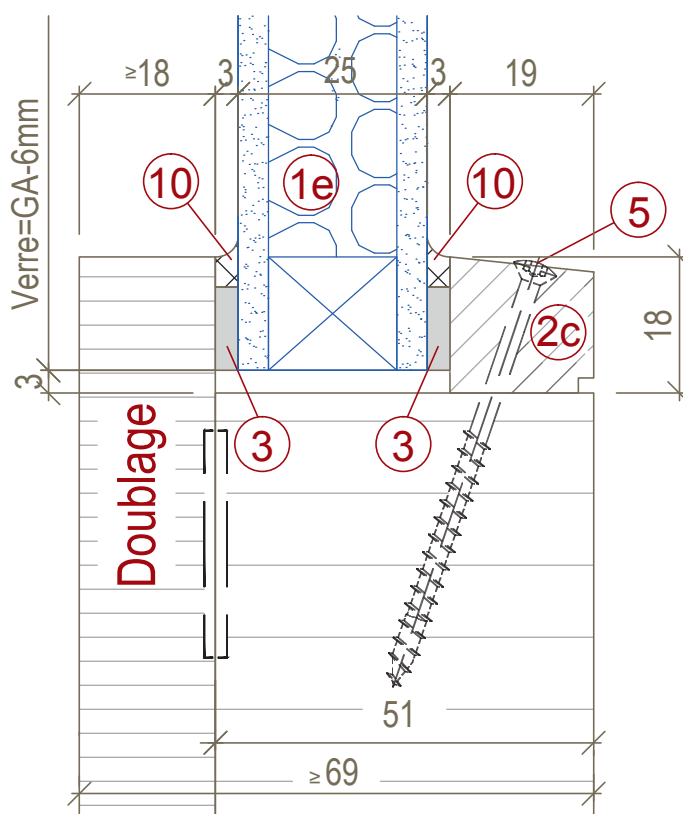
Typ 11

Verre IV-VSG

ED 25 mm/Valeur Ug	1.1 W/m2K
ED 36 mm/Valeur Ug	0.7 W/m2K
ED 44 mm/Valeur Ug	0.5 W/m2K

Verre (prix/m ²)	sur demande
Verre monté	sur demande
Fourniture set de montage	sur demande
Baguettes laquées	sur demande

Légende page 21



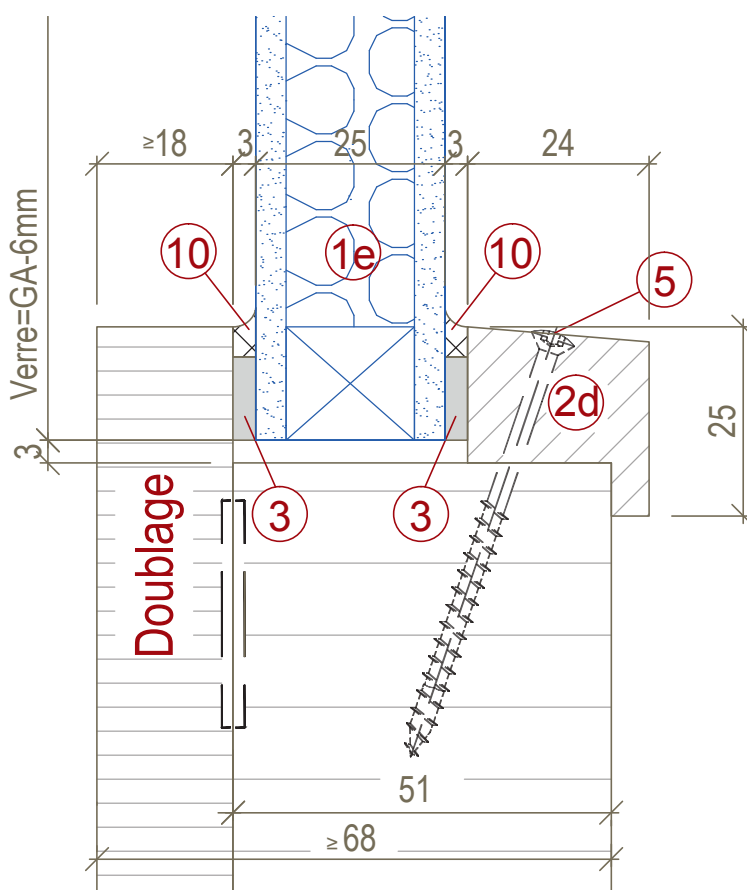
Typ 12

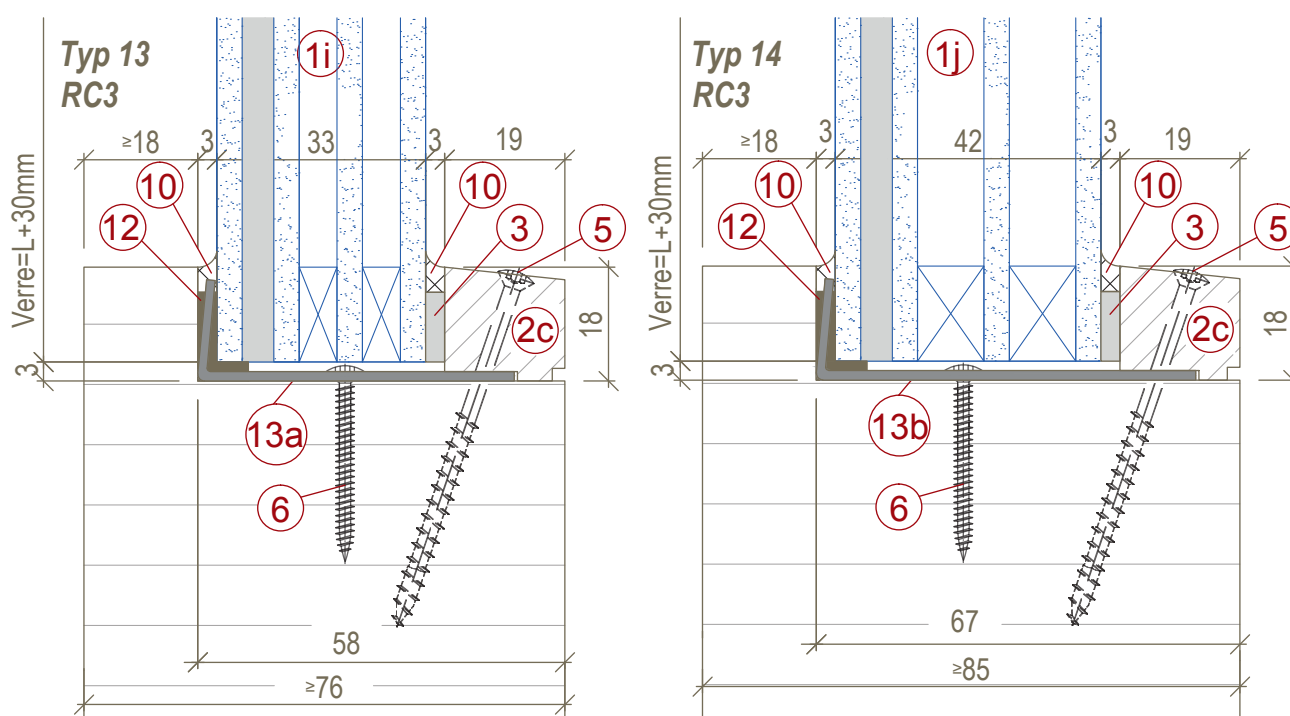
IV-VSG-Glas

ED 25 mm/Valeur Ug	1.1 W/m2K
ED 36 mm/Valeur Ug	0.7 W/m2K
ED 44 mm/Valeur Ug	0.5 W/m2K

Verre (prix/m ²)	sur demande
Verre monté	sur demande
Fourniture set de montage	sur demande
Baguettes laquées	

Légende page 21





Légende

- | | | | |
|------|--|-------|---|
| (1b) | Verre EI30 Pyranova 30S2.1 ISO, Ep. 39 mm | (3) | Bande à vitrer Gyso PE-30, 15 x 3 mm |
| (1e) | Verre isolant IV-VSG val. U:
1.1 W/m ² K, Ep.25 mm | (4) | Intumex 15 x 1.5 mm |
| (1f) | Verre isolant IV-VSG val. U:
0.7 W/m ² K, Ep.36 mm | (5) | Vis LKS 3.5 x 60 mm |
| (1g) | Verre isolant IV-VSG val. U:
0.5 W/m ² K, Ep.44 mm | (6) | Vis LKS 3 x 35 mm |
| (1i) | Verre isolant IV-VSG P5A, Ep. 33 mm | (8) | Profil d'arrêt du verre (Commande spéciale) |
| (1j) | Verre isolant IV-VSG P5A, Ep. 42 mm | (9) | Calage HDF 38 x 20 x 5 mm |
| (2a) | Baguettes Chêne 18 x 16 mm, affleur | (10) | Joint silicone |
| (2c) | Baguettes Chêne 18 x 19 mm, affleur | (11) | Joint vitrage à sec Deventer S9855 |
| (2d) | Baguettes Chêne 25 x 24 mm, recouvr. | (12) | Colle hybride Permafix 153 |
| (2e) | Baguettes Chêne 18 x 16 mm, affleur | (13a) | Profil équerre inox 16 x 50 x 1.5mm |
| (2f) | Baguettes Chêne 18 x 13 mm, affleur | (13b) | Profil équerre inox 16 x 60 x 1.5mm |
| (2g) | Baguettes Chêne 25 x 21 mm, recouvr. | | |

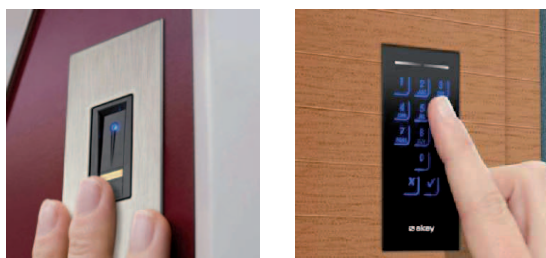
07 AUTOMATION

BASES POUR UN SYSTÈME DE FERMETURE

Ferme.-porte Dorma TS 93



Empreinte digitale Ekey ou Clavier Ekay



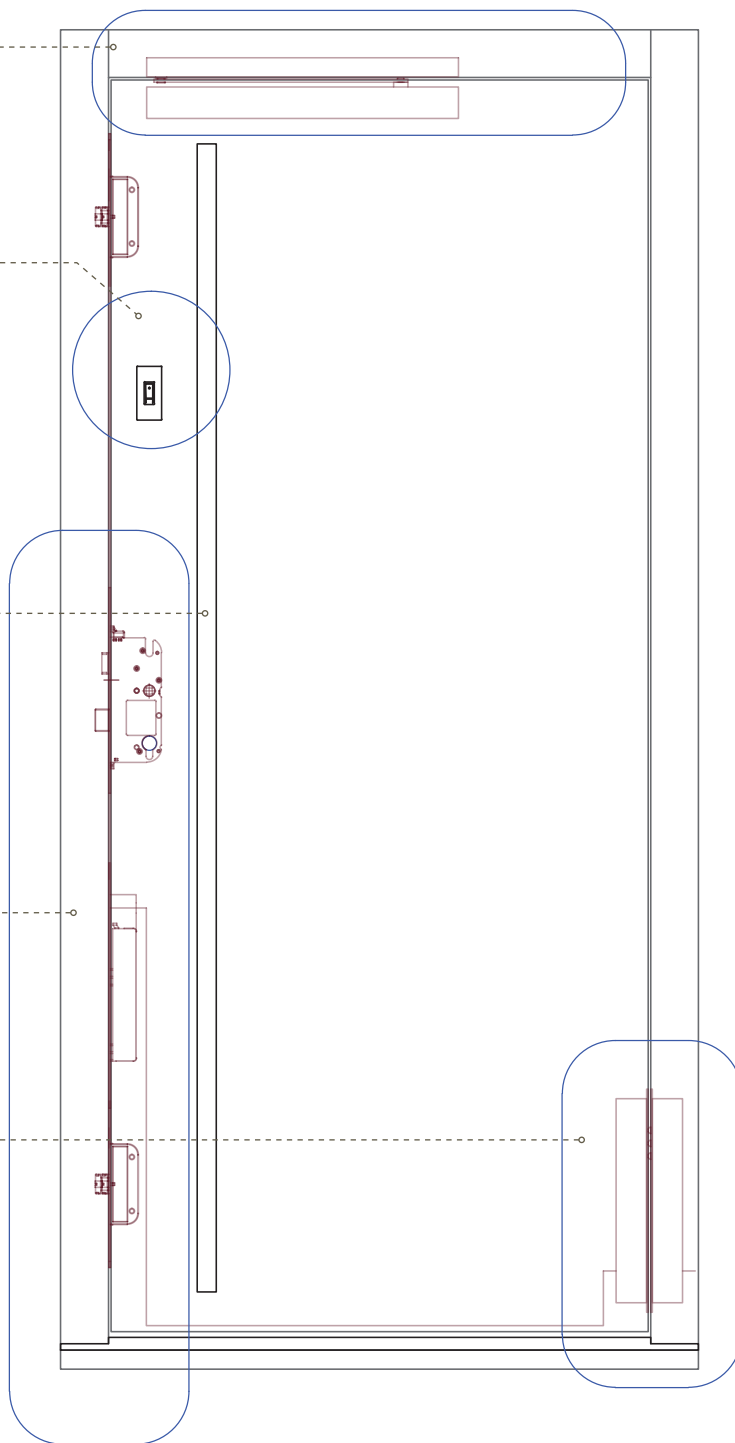
Poignée



Serrure multi-point
GU Secure Automatik
avec ouverture électrique A



Connexion électrique
GU Secure
Connect 200



08 SOLLICITATIONS DES PORTES EXTÉRIEURES

Les portes extérieures en bois doivent être protégées de la pluie et du rayonnement direct du soleil. Les influences climatiques doivent être prises en considération et les mesures de protections mises en œuvre.

Les principales causes de dommage sont:

- 1) Sur des portes installées dans un bâtiments humides en construction, l'humidité ambiante peut favoriser le développement de moisissure et un gonflement des couvertures HDF. Ces dernières pourraient alors se décoller des alaises.
Si les portes devaient être installées dans de tel bâtiment, il vaudrait la peine de pendre une porte provisoire (chez nous pour 125.-) et juste avant la réception de l'ouvrage installer l'élément fini.
- 2) Les portes brutes, posées temporairement sans joints, rosace, judas etc. doivent être peintes rapidement.
L'humidité et la condensation qui peuvent pénétrer dans les éléments en bois sont toujours une sources de problèmes.
- 3) Les portes avec revêtements de surface foncé exposées au rayonnement direct du soleil une différence de température élevée entre les faces intérieur et extérieur peut créer une déformation excessive du vantail. La fermeture ne se fait donc plus comme il le faut, et la porte n'est plus étanche.
En cas d'exposition directe au soleil d'une porte foncée, il convient de suspendre un doublage avec des ferrements d'assemblage Knapp ou autre.
- 4) Sur des portes exposées aux intempéries, non protégée par un avant-toit.
L'eau pourrait s'infiltrer par les chants aux travers du traitement de surface et des entailles de ferrements et créer ainsi des gonflements des matériaux.
Un avant-toit, un auvent ou l'installation d'un doublage sur la porte peuvent remédier à ces problèmes.
- 5) Sous l'influence du climat, les portes extérieures en bois peuvent se déformer quelque peu.
Les joints pour porte en silicone absorbent ces déformations minimales.

Nous ne pourrons être tenu responsable des problèmes survenus en cas de non respect des indications ci-dessus.



Türenfabrik
S A F E N W I L A G



Des portes de qualité pour les menuisiers

Türenfabrik Safenwil AG

Kanalstrasse 14 / CH-5745 Safenwil AG

Téléphone 056 622 17 77 / Fax 056 622 81 33

info@tuerenfabrik.ch / www.tuerenfabrik.ch