

PORTES COUPE-FEU
SELON LES TECHNIQUES
LES PLUS RÉCENTES



DOCUMENT EN COURS DE RÉVISION
Les détails valides peuvent être trouvés
dans la zone de connexion

BROCHURE TECHNIQUE / VERSION 02

WWW.TUERENFABRIK.CH



LA PORTE COUPE-FEU OPTIMALE

BIEN PROJETÉE ET BIEN COMMANDÉE

Vos désirs et vos idées forment les bases d'interprétation pour l'exécution de vos portes coupe-feu

Cette documentation sur nos portes coupe-feu certifiée EI30, vous donne un aperçu des diverses possibilités d'application. Hors mis la résistance au feu, des demandes supplémentaires comme: l'insonorisation, l'isolation thermique, la protection contre les effractions, les conditions climatiques et les dimensions maximum admises constituent des critères de choix décisifs. Pour commencer, un tableau récapitulatif vous aidera à choisir le type de porte qui correspondra au mieux à vos besoins. Vous trouverez ensuite pour toutes les portes un exemple d'application typique ainsi qu'un prix approximatif recommandé. Enfin, vous trouverez les instructions de montage les plus courantes pour l'installation des verres et la fixation des cadres. Sur demande, nous vous mettrons volontiers à disposition les dessins techniques avec les détails de mise en bois, seuil ect., ainsi que nos instructions de montage pour les portes coupe feu.

L'exécution peut s'écarter des exemples présentés ci-après, et beaucoup de combinaisons peuvent être envisagée, malheureusement elles ne peuvent pas toutes figurer dans cette brochure. Il est important, lors de la planification des constructions divergentes, de prendre contact avec nous pour régler certain détails de faisabilité.

Vous pouvez déterminer vous même le degré d'achèvement. Nous vous livrons volontier des ébauches et/ou des éléments de cadre Ei30. Lors d'une fabrication par vos soins, vous êtes tenus de respecter strictement nos recommandations de mise en oeuvre.

Cette brochure relate le stade de développement actuel de nos produits. Dans le but de répondre à vos demandes futures, nous travaillons sans relâche sur de nouvelles certifications.

Contenu de la brochure

Page

01 Tableau récapitulatif – Tout les produits en un coup d'oeil

4 – 5

02 Porte intérieure EI30

6 – 8

03 Porte extérieure EI30

9

04 Porte sous tenture EI30

10 – 13

05 Porte coupe-feu Resista

14 – 15

06 Face technique Protekta

16 – 17

07 Cloison

18

08 Vitrage

20 – 21

09 Montage des verres

22 – 24

10 Détails de montage

26 – 28

11 Ferrements et traitement de surface

30 – 31

Türenfabrik Safenwil AG / Kanalstrasse 14 / CH-5745 Safenwil AG

Téléphone 056 622 17 77 / Fax 056 622 81 33 / info@tuerenfabrik.ch / www.tuerenfabrik.ch



SÉCURITÉ APPROUVÉE
DANS DOMAINE SUIVANT
PROTECTION INCENDIE,
PROTECTION CONTRE
L'EFFRACTION ET
L'ISOLATION PHONIQUE



01 TABLEAU RÉCAPITULATIF DES PORTES COUPE-FEU

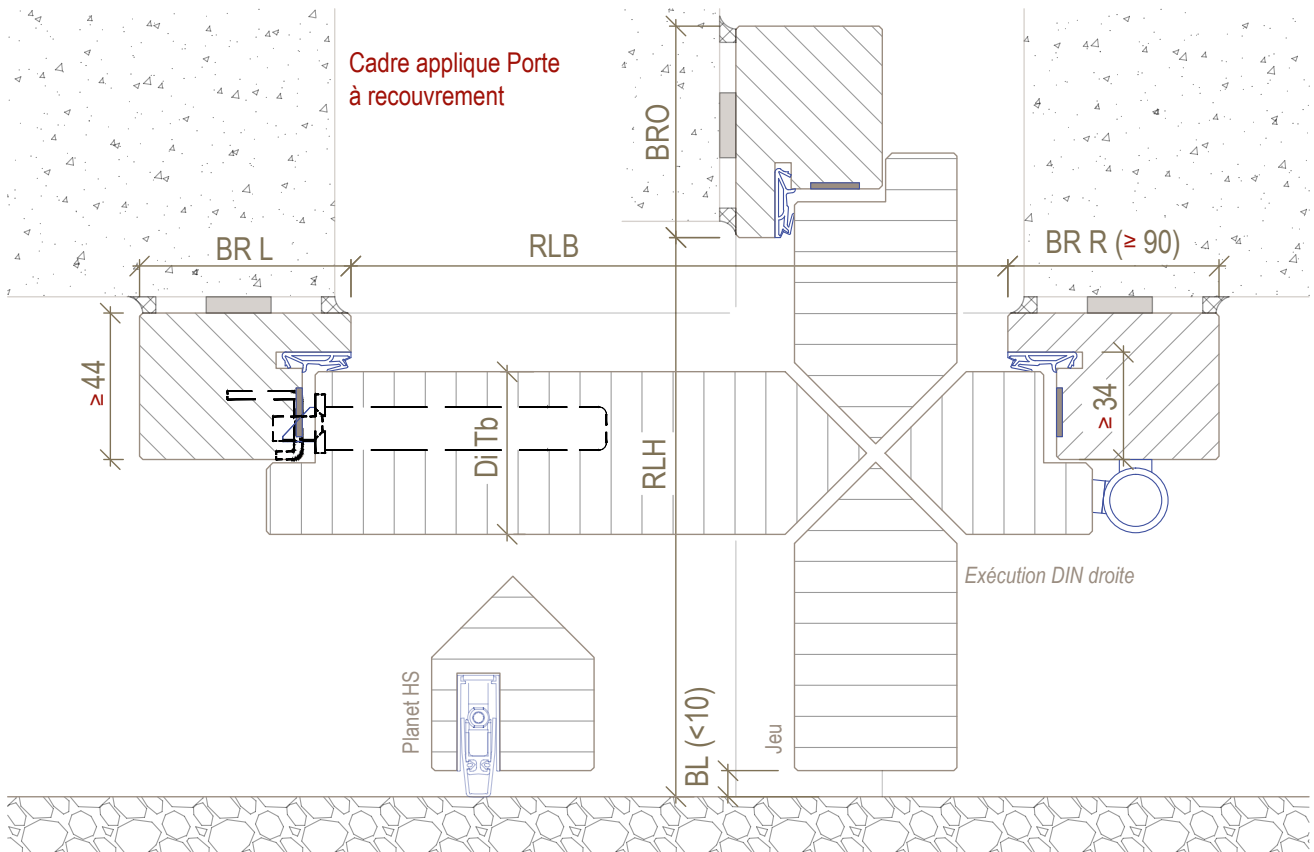
Type	Epais. mm	Poids Kg/m ²	Rw dB	Cl. Clim	Ud W/m ² K	1-vt mm	
SUR CADRE EN BOIS	UNIKA	44	21	29	2a	1.5	2500 x 1250
	UNIKA ALU	45	23	29	2c	1.5	2250 x 1100
	UNIKA	50	23	30	2a	1.4	2500 x 1250
	UNIKA ALU	51	25	30	2c	1.4	2250 x 1100
	UNIKA	56	28	31	2a	1.3	2500 x 1250
	UNIKA ALU	57	30	31	2c	1.3	2250 x 1100
	ROBUSTA	44	30	32	2a	2	2500 x 1250
	ROBUSTA ALU	45	32	32	2c	2	2250 x 1100
	ROBUSTA	50	33	33	2a	2	2500 x 1250
	ROBUSTA ALU	51	35	33	2c	2	2250 x 1100
	ROBUSTA	56	38	34	2a	1.9	2500 x 1250
	ROBUSTA ALU	57	40	34	2c	1.9	2250 x 1100
	AKUSTIKA	44	26	41	2a	1.6	2500 x 1250
	AKUSTIKA ALU	45	28	41	2c	1.6	2250 x 1100
	AKUSTIKA	50	31	43	2a	1.6	2500 x 1250
	AKUSTIKA ALU	51	33	43	2c	1.6	2250 x 1100
	AKUSTIKA	56	33	43	2a	1.6	2500 x 1250
	AKUSTIKA ALU	57	35	43	2c	1.6	2250 x 1100
	AKUSTIKA	60	36	43	2a	1.5	2500 x 1250
	AKUSTIKA ALU	61	38	43	2c	1.5	2250 x 1100
	SILENZIA	56	33	45	2a	1.6	2500 x 1250
	SILENZIA ALU	57	35	45	2c	1.6	2250 x 1100
	AKUSTIKA XL	56	33	43	2a	1.6	3105 x 1495
	AKUSTIKA ALU XL	57	35	43	2c	1.6	3105 x 1495
	AKUSTIKA XL infini	56	33	43	2a	1.6	3105 x 1150
	AKUSTIKA XL ALU infini	57	35	43	2c	1.6	3105 x 1150
	PORTE SOUS TENTURE	> = 45					2250 x 1100
	PORTE SOUS TENTURE AVEC DOUBLAGE	> = 45					2250 x 1100
	RESISTA	65	32		2a	1.1	3163 x 3103
	PROTEKTA EI30 NBB	52	33 - 60	33	2a	1.4	3000 x 1200
	PROTEKTA EI60 NBB	52	35 - 65	33	2a	1.4	3000 x 1200
	SECURIA	63	32	41	3d,e	1.1	2500 x 1250
SECURIA	69	38	41	3d,e	1.1	2500 x 1250	
SECURIA	76	41	41	3d,e	1	2500 x 1250	
CLOISON UNIKA, ROBUSTA, AKUSTIKA épais. > = 48 mm						4000 x infini	
CLOISON SECURIA épais. > = 62 mm							
CLOISON VITRÉE EI30 épais. > = 68 mm						3000 x infini	
CLOISON VITRÉE EI60 épais. > = 100 mm						2850 x infini	
CLOISON Verre jointé Schott EI30 > = 68 mm						2940 x infini	
SUR HUISSERIE EISENRING	AKUSTIKA	44	26	41	2a	1.6	2550 x 1265
	AKUSTIKA ALU	45	28	41	2c	1.6	2550 x 1265
	AKUSTIKA	50	31	43	2a	1.6	2550 x 1265
	AKUSTIKA ALU	51	33	43	2c	1.6	2550 x 1265
	AKUSTIKA	56	33	43	2a	1.5	2550 x 1265
	AKUSTIKA ALU	57	35	43	2c	1.5	2550 x 1265
	AKUSTIKA	60	36	43	2a	1.5	2550 x 1265
	AKUSTIKA ALU	61	38	43	2c	1.5	2550 x 1265
	SILENZIA	56	33	45	2a	1.5	2550 x 1265
	SILENZIA ALU	57	35	45	2c	1.5	2550 x 1265

	2-vtx mm	Verre mm	Frises mm	Prix Fr/m2	VKF 1-vt	2-vtx	Verre
	2500 x 2500				VKF 24687	VKF 24689	
	2250 x 2200				VKF 24687	VKF 24689	
	2500 x 2500	1970 x 840	150		VKF 24687	VKF 24689	FR-196-13
	2250 x 2200	1970 x 840	150		VKF 24687	VKF 24689	FR-196-13
	2500 x 2500	1970 x 840	150		VKF 24687	VKF 24689	FR-196-13
	2250 x 2200	1970 x 840	150		VKF 24687	VKF 24689	FR-196-13
	2500 x 2500				VKF 24687	VKF 24689	
	2250 x 2200				VKF 24687	VKF 24689	
	2500 x 2500	1970 x 840	150		VKF 24687	VKF 24689	FR-196-13
	2250 x 2200	1970 x 840	150		VKF 24687	VKF 24689	FR-196-13
	2500 x 2500	1970 x 840	150		VKF 24687	VKF 24689	FR-196-13
	2250 x 2200	1970 x 840	150		VKF 24687	VKF 24689	FR-196-13
	2500 x 2500				VKF 24690	VKF 24691	
	2250 x 2200				VKF 24690	VKF 24691	
	2500 x 2500	1970 x 840	150		VKF 24690	VKF 24691	FR-196-13
	2250 x 2200	1970 x 840	150		VKF 24690	VKF 24691	FR-196-13
	2500 x 2500	1970 x 840	150		VKF 24690	VKF 24691	FR-196-13
	2250 x 2200	1970 x 840	150		VKF 24690	VKF 24691	FR-196-13
	2500 x 2500	1970 x 840	150		VKF 24690	VKF 24691	FR-196-13
	2250 x 2200	1970 x 840	150		VKF 24690	VKF 24691	FR-196-13
	2500 x 2500	1970 x 840	150		VKF 24690	VKF 24691	FR-196-13
	2250 x 2200	1970 x 840	150		VKF 24690	VKF 24691	FR-196-13
	3105 x 2599				VKF 25883	VKF 25885	
	3105 x 2599				VKF 25883	VKF 25885	
	3105 x 2300				VKF 25886	VKF 25886	
	3105 x 2300				VKF 25886	VKF 25886	
					FR-210-14		
					FR-209-15		
	3680 x 5060				VKF 25546	FR-112-14	
	3000 x 2400	Elargissement infini			FR-167-14	FR-167-14	
	3000 x 2400	Elargissement infini			FR-167-14	FR-167-14	
		1970 x 840	120		FR-068-12		FR-055-13
		1970 x 840	120		FR-068-12		FR-055-13
		1970 x 840	120		FR-068-12		FR-055-13
					FR-094-13		FR-196-13
					FR-165-12		FR-056-13
		2890 x 1860	60/80				VKF 22918
		2730 x 1510	60/80				VKF 25476
		2829 x 1400	60/80				VKF 26229
	2590 x 2530				VKF 25675		
	2590 x 2530				VKF 25675		
	2590 x 2530	D=400	150		VKF 25675	VKF 25678	
	2590 x 2530	D=400	150		VKF 25675	VKF 25678	
	2590 x 2530	D=400	150		VKF 25675	VKF 25678	
	2590 x 2530	D=400	150		VKF 25675	VKF 25678	
	2590 x 2530	D=400	150		VKF 25675	VKF 25678	
	2590 x 2530	D=400	150		VKF 25675	VKF 25678	
	2590 x 2530	D=400	150		VKF 25675	VKF 25678	
	2590 x 2530	D=400	150		VKF 25675	VKF 25678	
	2590 x 2530	D=400	150		VKF 25675	VKF 25678	

SUR DEMANDE

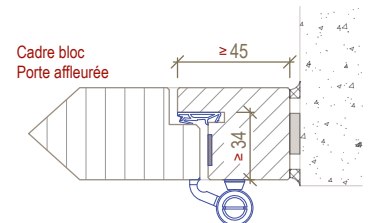
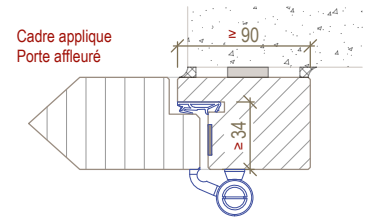
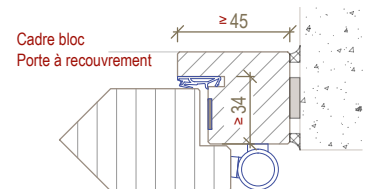


02 PORTE INTÉRIEURE COUPE-FEU EI30



Proposition d'exécution

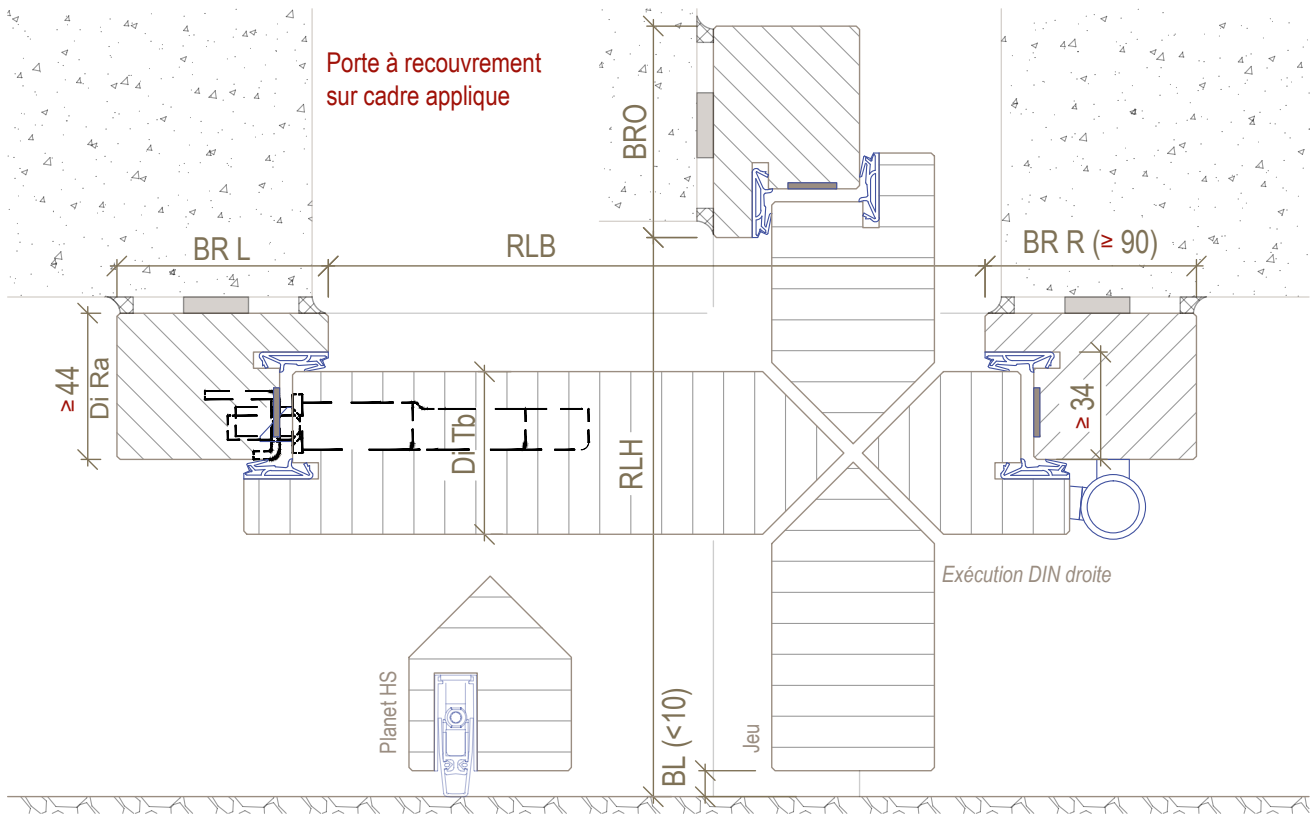
Type de porte	Unika 44
Epais. de porte	44 mm
Dimension cadre standard	45 x 90 mm
Cadre	Chêne abouté
Fiches	HE18-100
Serrure	Glutz 1106 RZ N8
Utilisation	Porte de cave coupe-feu Economique et très légère
Autre épaisseur possible	44 / 50 / 56 mm sans alu 45 / 51 / 57 mm avec alu



Prix recom.

Sur demande



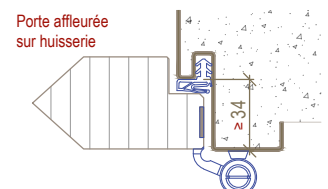
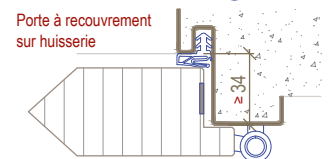
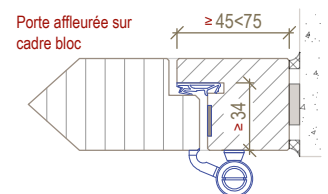
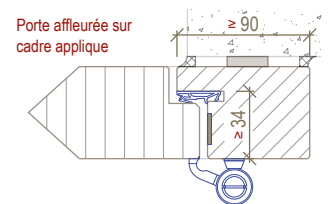
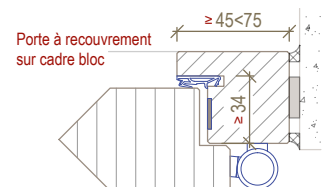


Proposition d'exécution

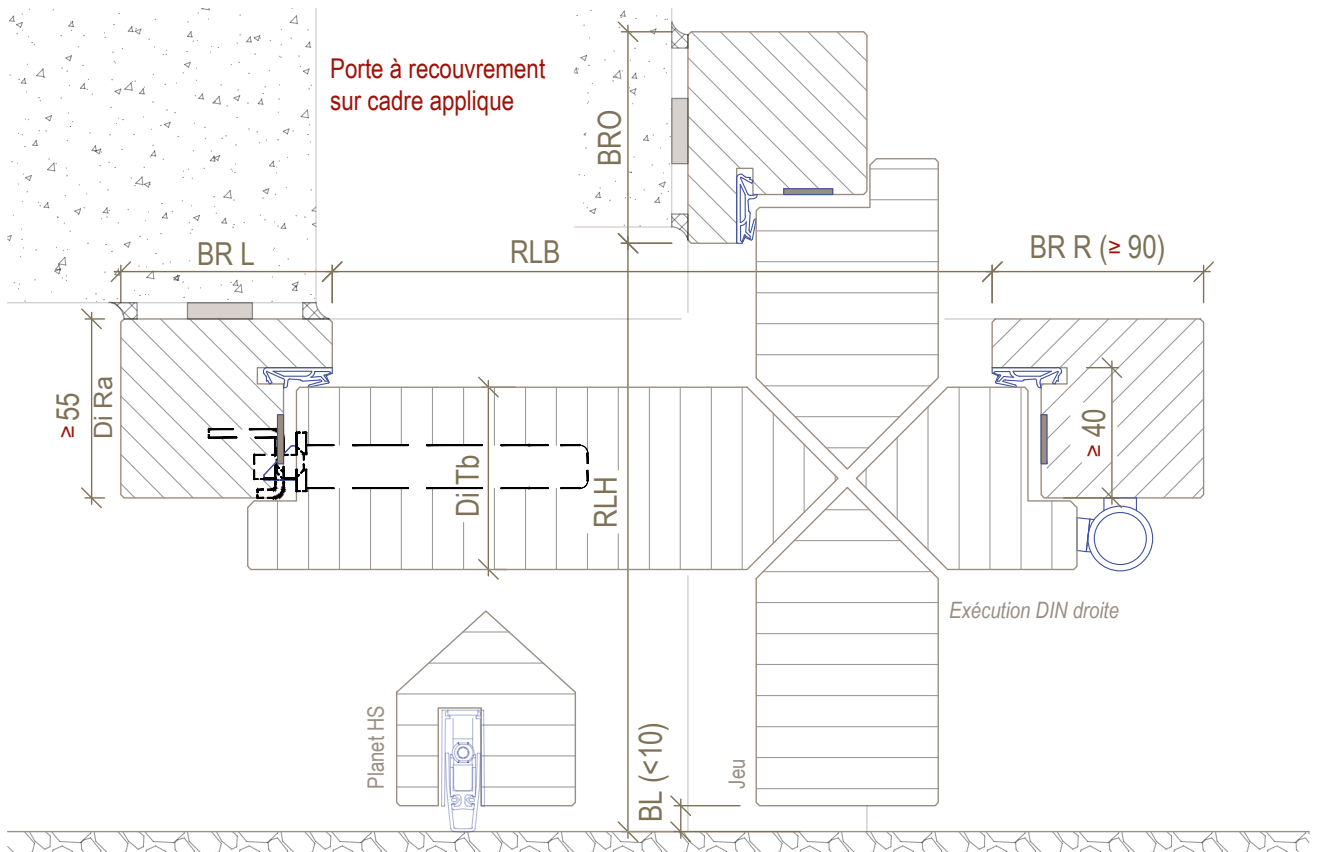
Type de porte	Akustika 56
Epais. de porte	56 mm
Dimension cadre standard	50 x 90 mm
Cadre	Chêne abouté
Fiches	11R20 EI30
Serrure	GU Security Automatic
Option	Joint de recouvrement
Utilisation	Porte palière, très bonne isolation phonique (Rw=43dB) Certificat AEAI pour diverse Huisserie (sur demande) 1 ou 2 vtx possible
Autre épaisseur possible	44 / 50 / 56 / 60 / 68 mm sans alu 45 / 51 / 57 / 61 / 69 mm avec alu

Prix recom.

Sur demande

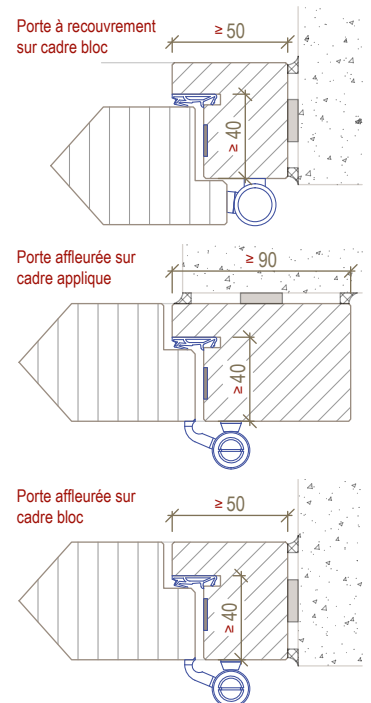


02 PORTE COUPE-FEU INTÉRIEURE



Proposition d'exécution

Type de porte	Akustik XL 56
Epais. de porte	56 mm
Dimension cadre standard	55 x 90 mm
Cadre	Chêne abouté
Fiches	VX7939/160
Serrure	GU Security Auto (XL)
Utilisation	Porte Ei30 de grande dimension Vide de cadre maximum: 3050 (h) x 1495 (L) mm 1vt 3050 (h) x 2599 (L) mm 2 vtx
Autre épaisseur possible	56 mm sans alu 58/60/62/66/68 57 mm avec alu 59/61/63/67/69

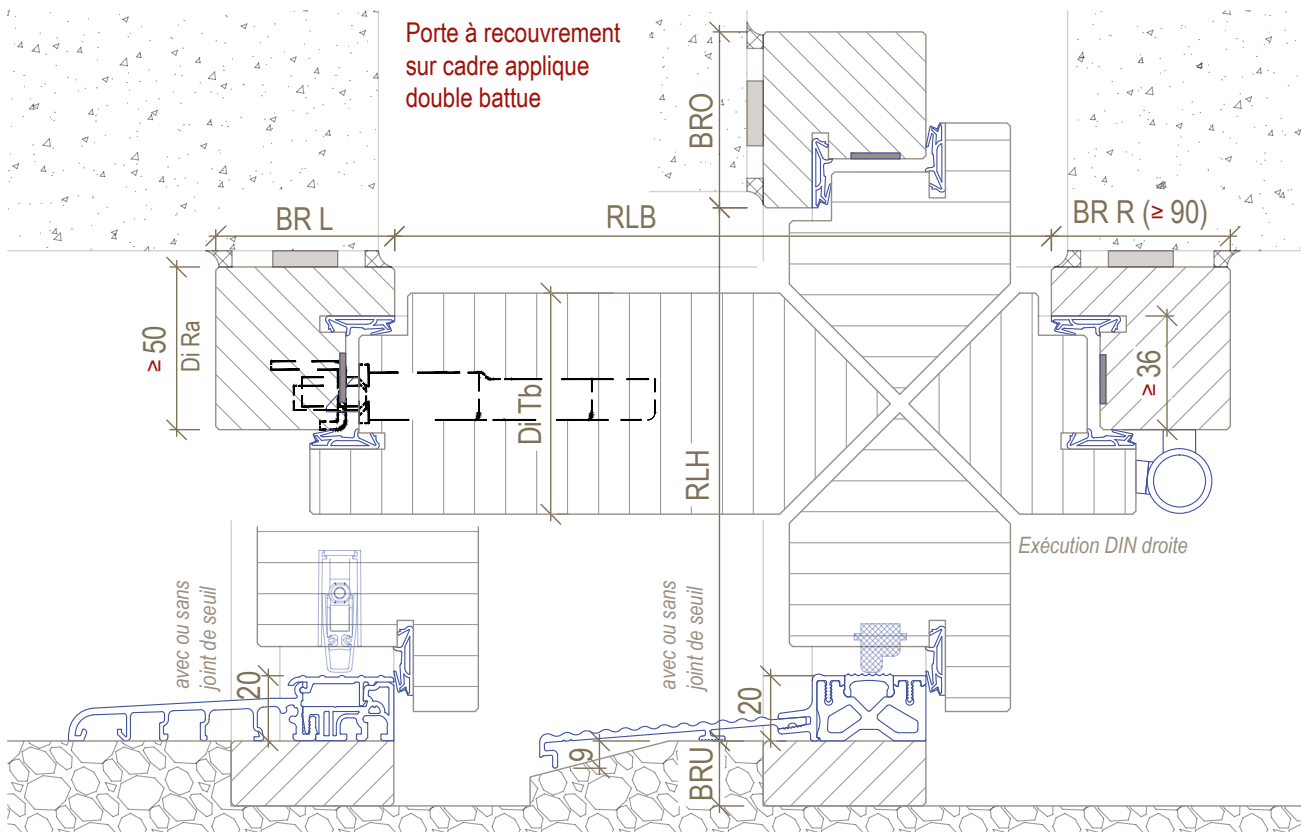


Prix recom.

Sur demande

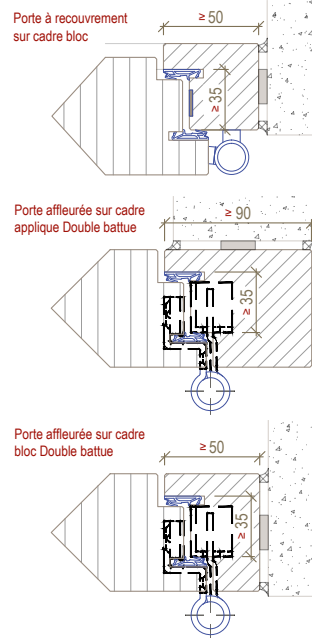


03 PORTE COUPE-FEU EXTÉRIÈRE



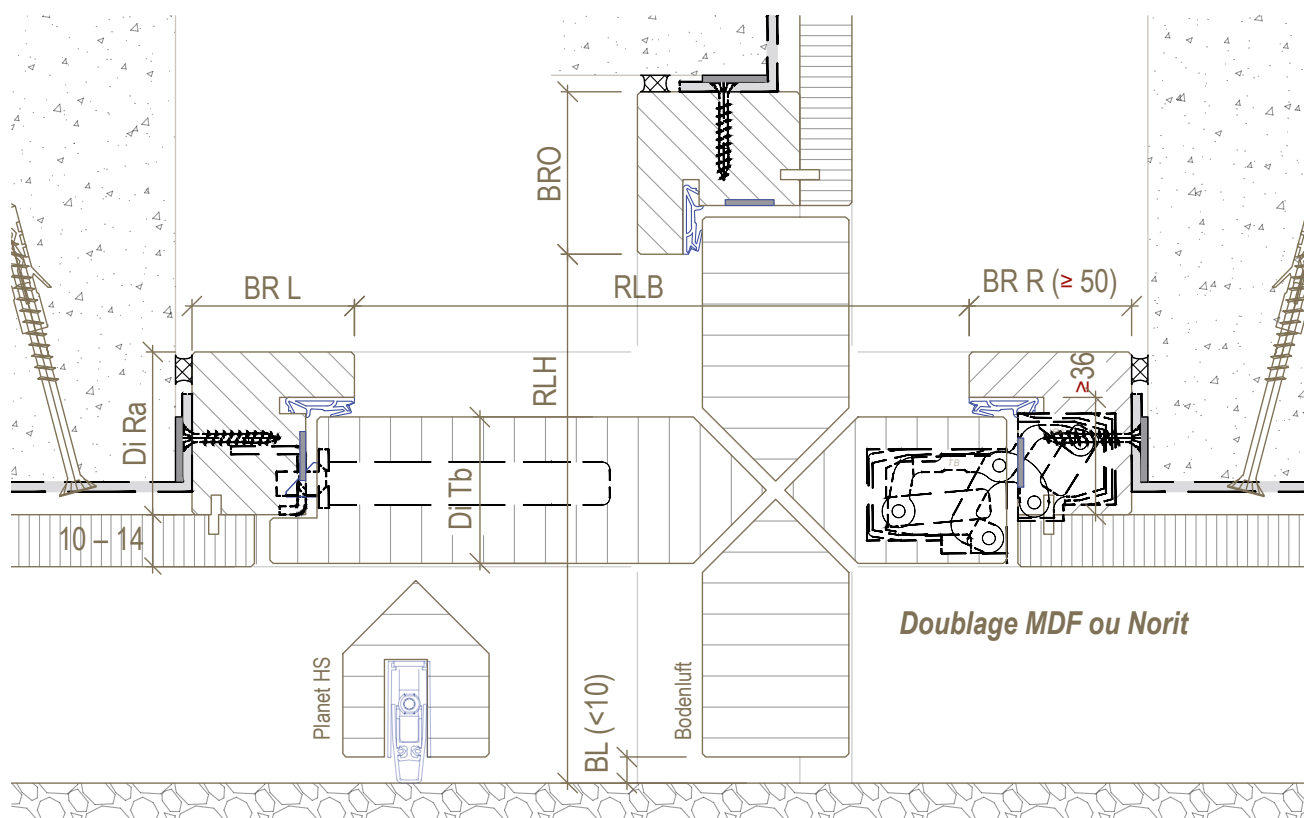
Proposition d'exécution

Type de porte	Securia EI30 69
Epais. de porte	69 mm
Dimension cadre standard	50 x 90 mm
Cadre	Chêne abouté
Fiches	11R20 EI30
Serrure	GU Secury Auto
Utilisation	Porte extérieure avec certificat EI30
Autre épaisseur possible	63 / 69 / 73 mm



Prix recom.

Sur demande



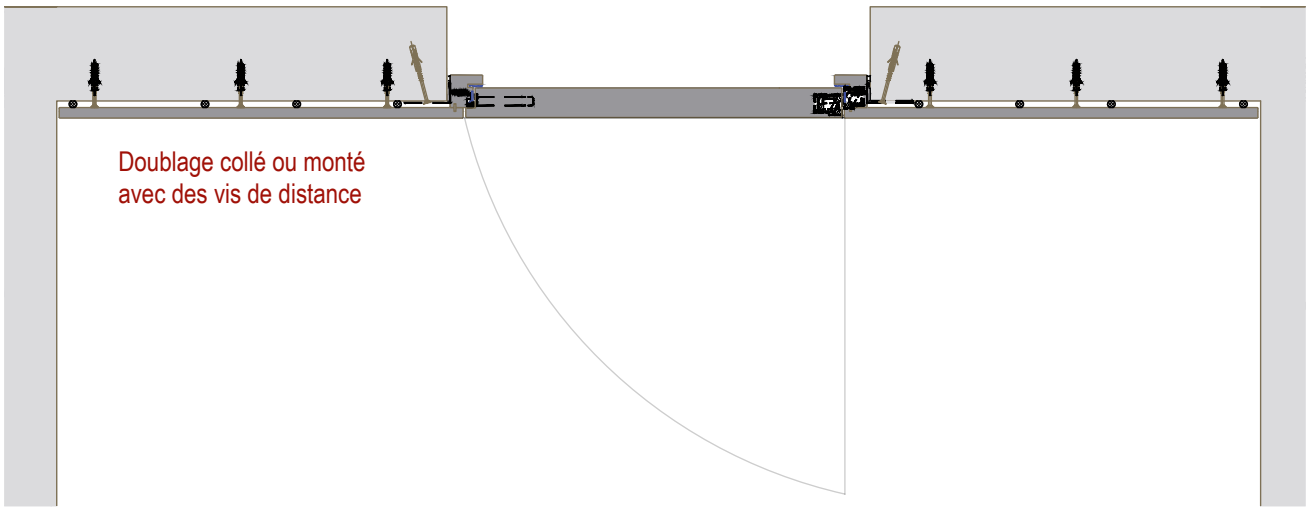
Proposition d'exécution

Type de porte	Unika / Robusta / Akustika 46
Dimension cadre standard	50 x 50 mm
Cadre	Chêne abouté
Doublage	MDF / Norit 10 – 14mm
Fiches	Tectus TE 541 FVZ
Serrure	Glutz 1106 RZ
Utilisation	Affleurant 1 ou 2 cotés Porte coupe-feu avec cadre invisible Ouverture coté tenture
Autre épaisseur possible	46mm sans alu 47mm avec alu

Prix recom. Sur demande



Plan



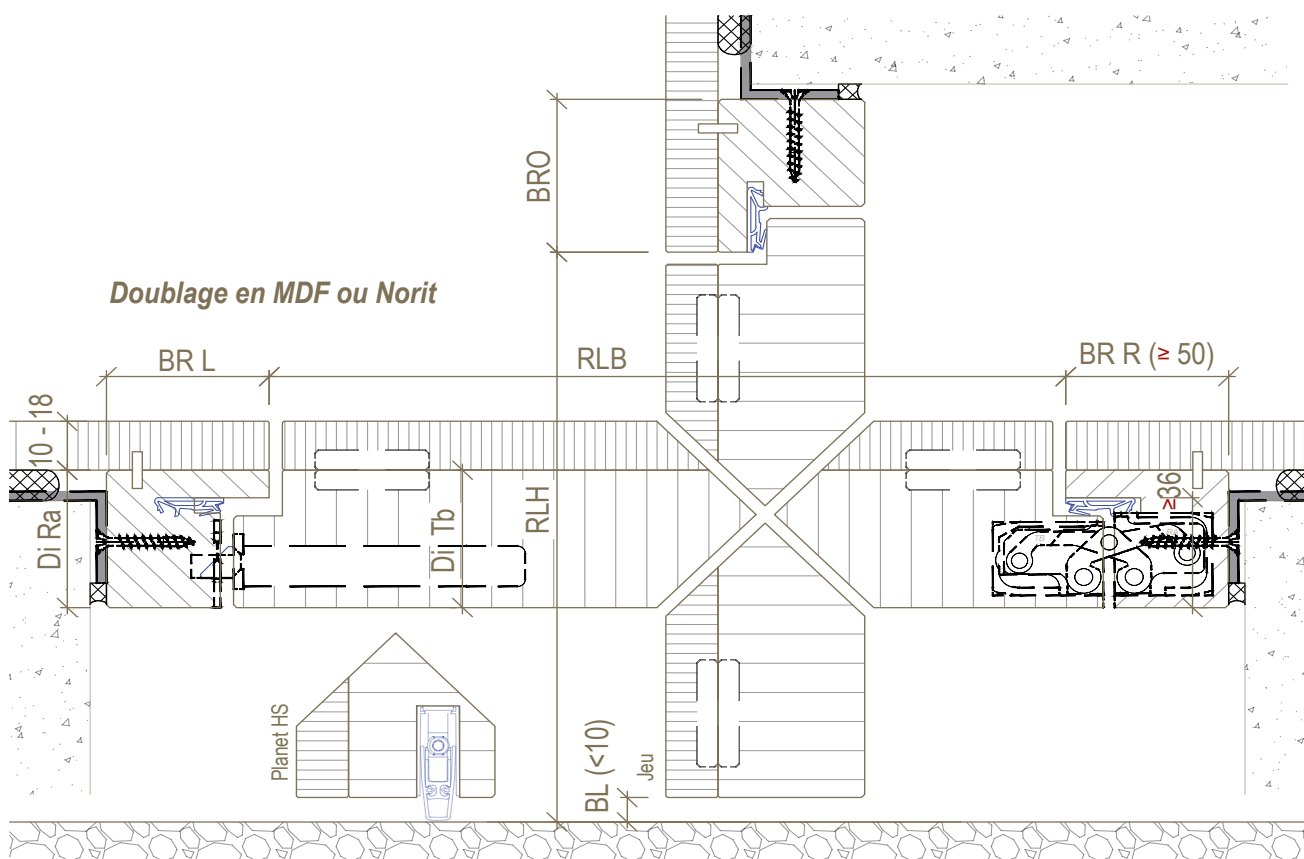
Coté tenture



Coté opposé à la tenture

04 PORTE EI 30 SOUS TENTURE

OUVERTURE COTÉ EMBRASURE



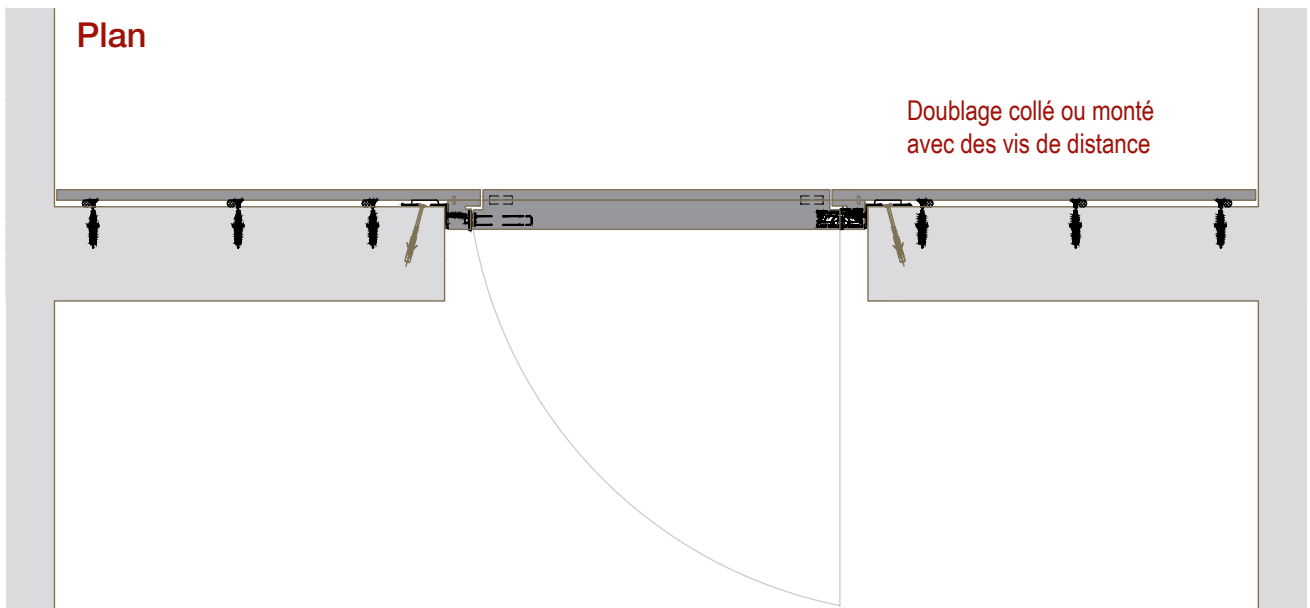
Proposition d'exécution

Type de porte	Unika / Robusta / Akustika 46
Dimension cadre standard	50 x 46 mm
Cadre	Chêne abouté
Doublage	MDF / Norit 10 – 18 mm
Fiches	Basys DX 100
Serrure	Glutz 1106 RZ
Utilisation	Affleurant 2 cotés Porte coupe-feu avec cadre invisible, ouverture coté embrasure
Autre épaisseur possible	46mm sans alu 47mm avec alu

Prix recom.

Sur demande





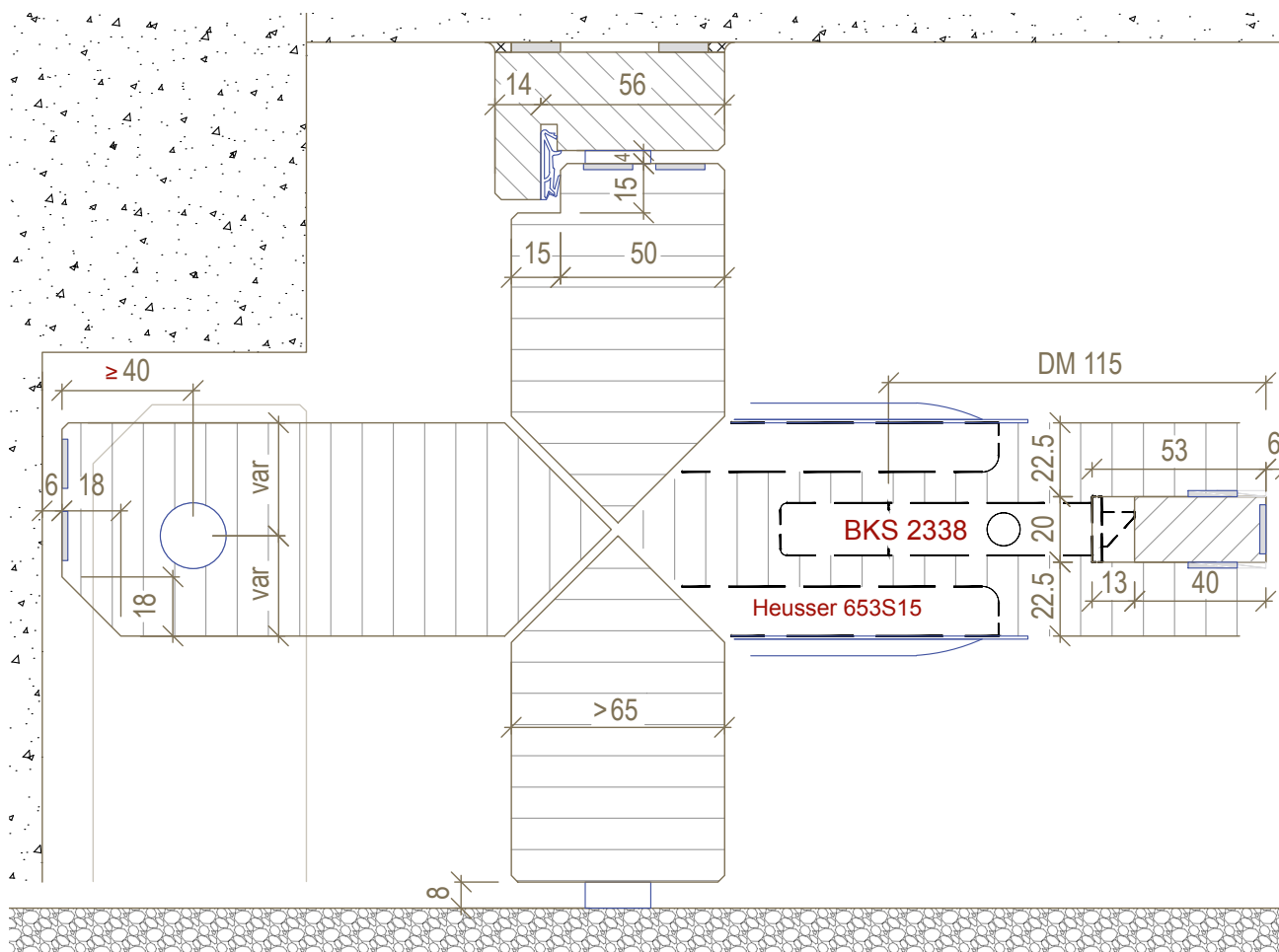
Coté tenture



Coté opposé à la tenture

05 RESISTA

PORTE COUPE-FEU EI30

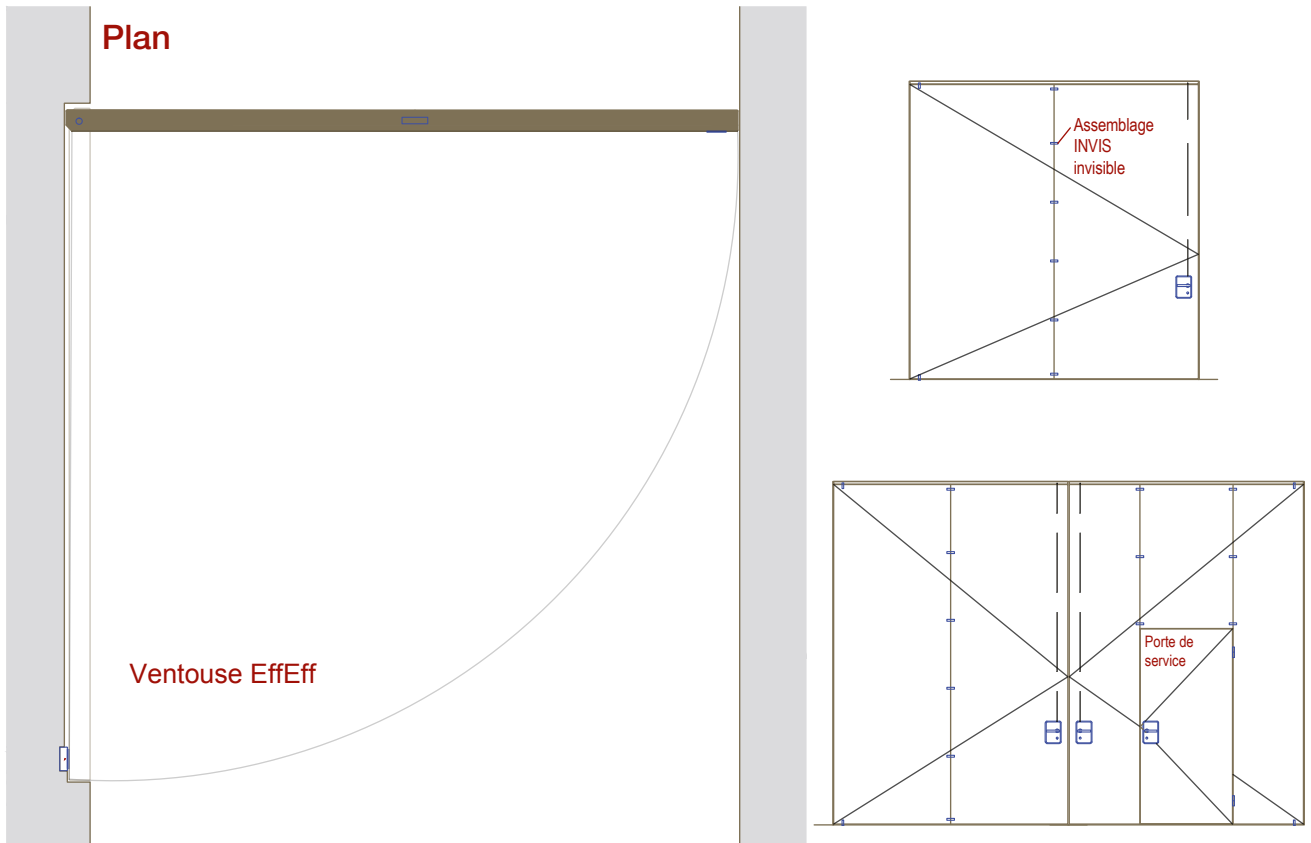


Proposition d'exécution

Type de porte	Resista 65
Dimension cadre standard	50 x 70 mm
Cadre	Chêne abouté
Ferme porte / Pivot	Dorma ITS96 / NITTO A-26 / DICTATOR WAB180
Serrure	BKS 2338
Utilisation	Porte coupe-feu, très grande dimensions, assemblage des éléments du vantail avec le système invisible INVIS.
Dimensions Maximum	Exécution 1 ou 2 vtx, avec ou sans porte de service 1 vtx: 3163 x 3103 mm 2 vtx: 3680 x 5060 mm

Prix recom. Sur demande





05 RESISTA



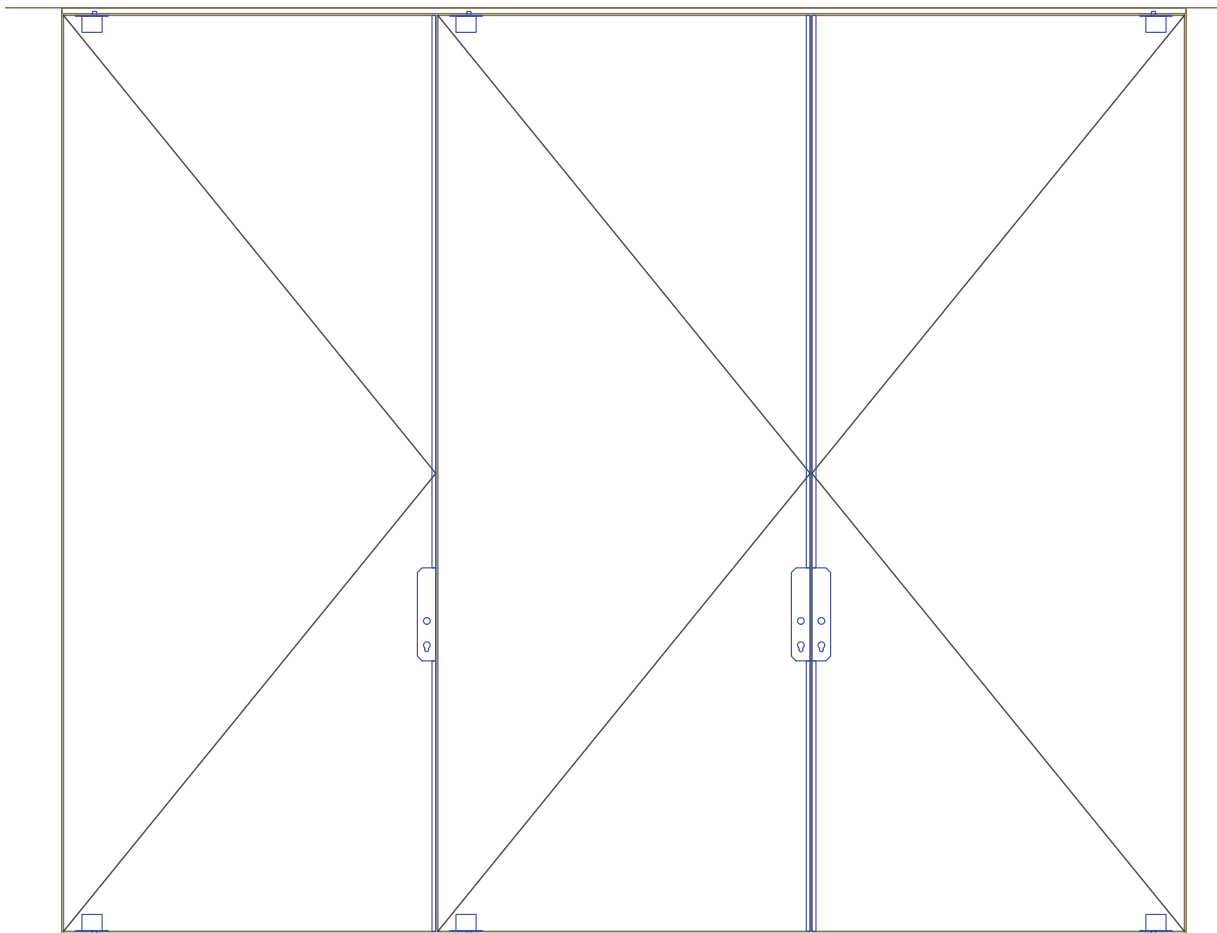
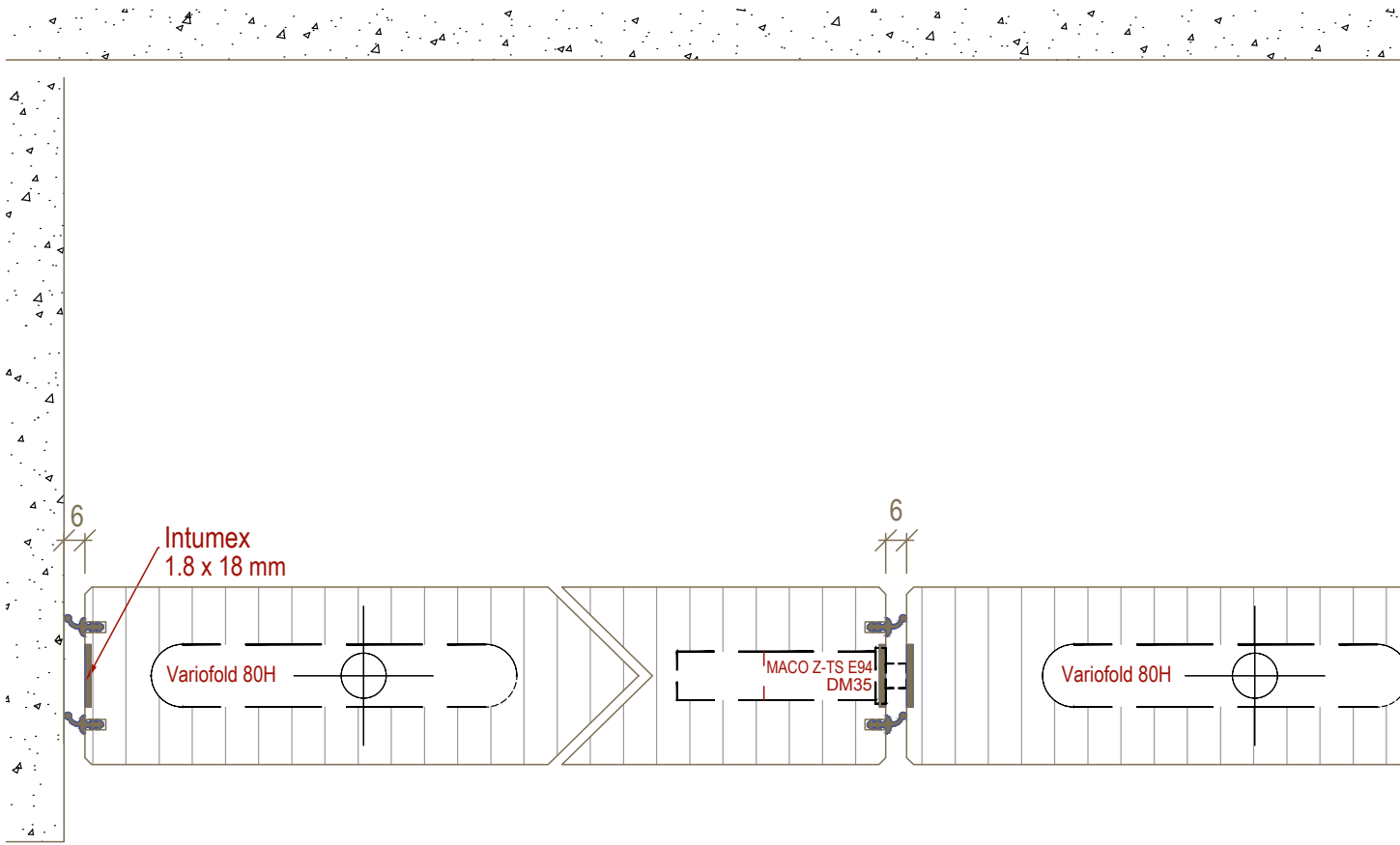
RESISTA entre ouverte

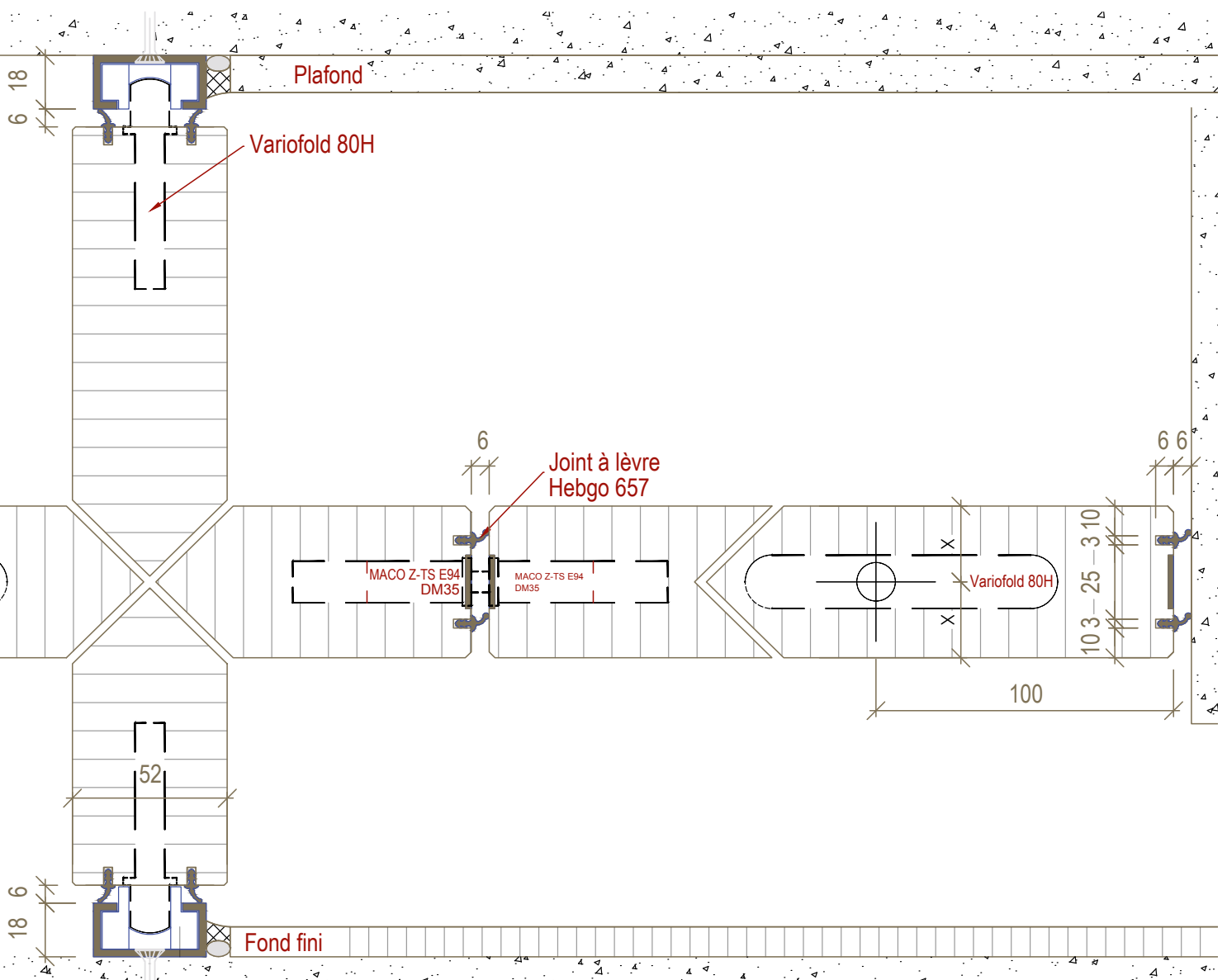


RESISTA ouverte

06 PROTEKTA

FACE TECHNIQUE EI30 / EI60 ICB



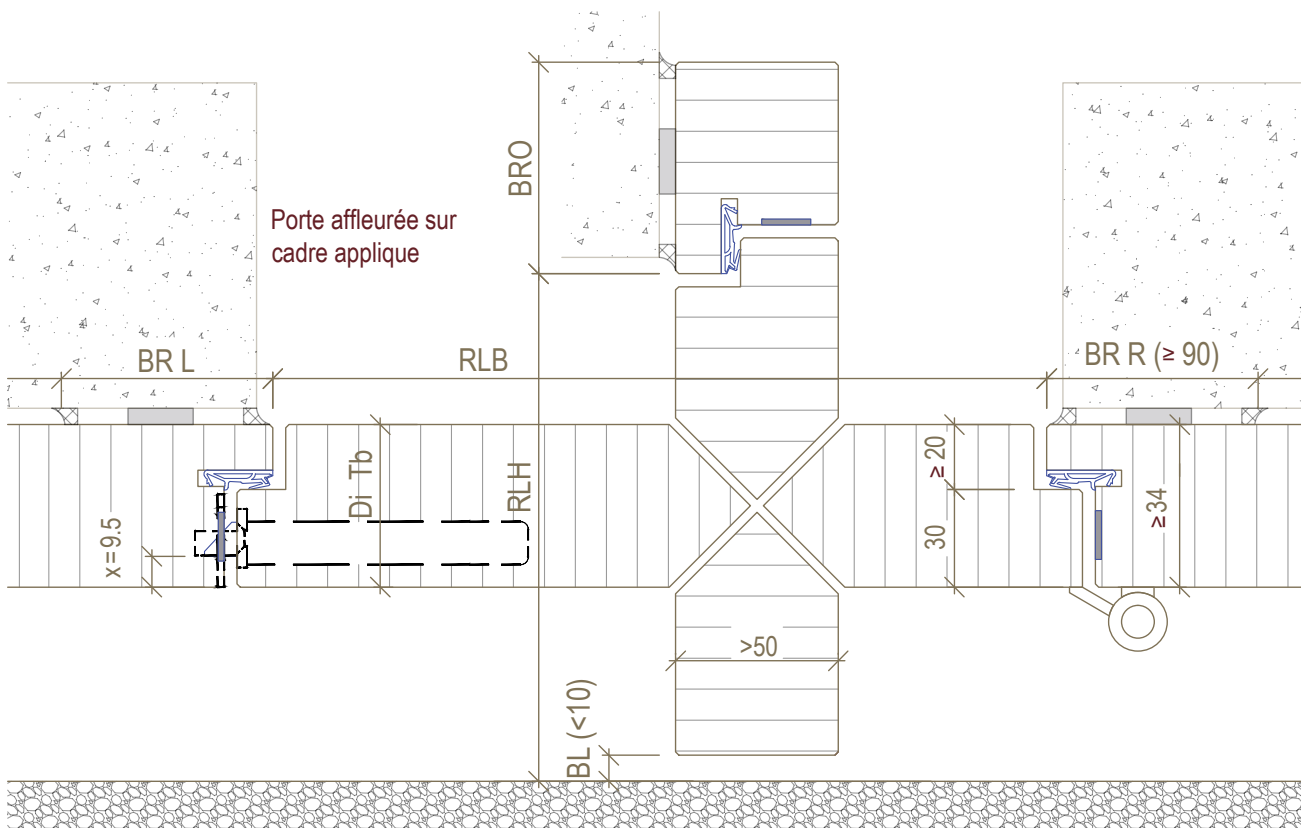


Proposition d'exécution

Type de porte	Protekta 52
Serrure	MACO Z-TS E94 RZ
Pivot	Pivot HAWA Variofold 80H
Utilisation	Face technique pouvant être élargie à l'infini. Toutes les vantaux sont réglable indépendamment et peuvent si besoin être complètement enlevée. Le système disponible Ei30 ou Ei60. Ouverture possible des 2 cotés.

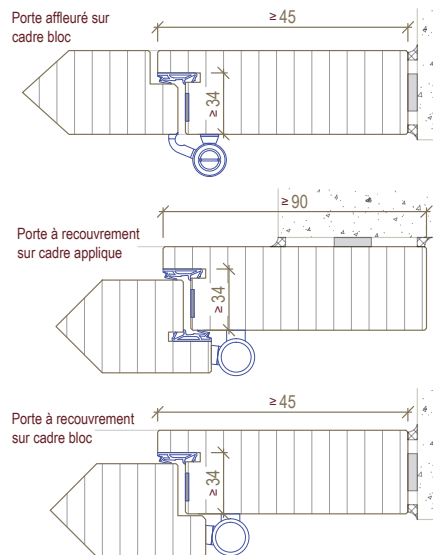
Prix recom.

Sur demande



Proposition d'exécution

Type de porte	Unika / Robusta / Akustika 50
Epais. de porte	50 mm
Dimension cadre standard	50 x 90 mm
Cadre	idem vantail
Fiches	18-4
Serrure	Glutz 1106 RZ N8
Utilisation	Porte dans cloison avec exigence EI30
Maximale Abmessungen	4000 (h) x infini (L) (Larg. des éléments < 1480 mm)
Epais. de cloison	50 / 56 / 60 mm sans alu 51 / 57 / 61 mm avec alu



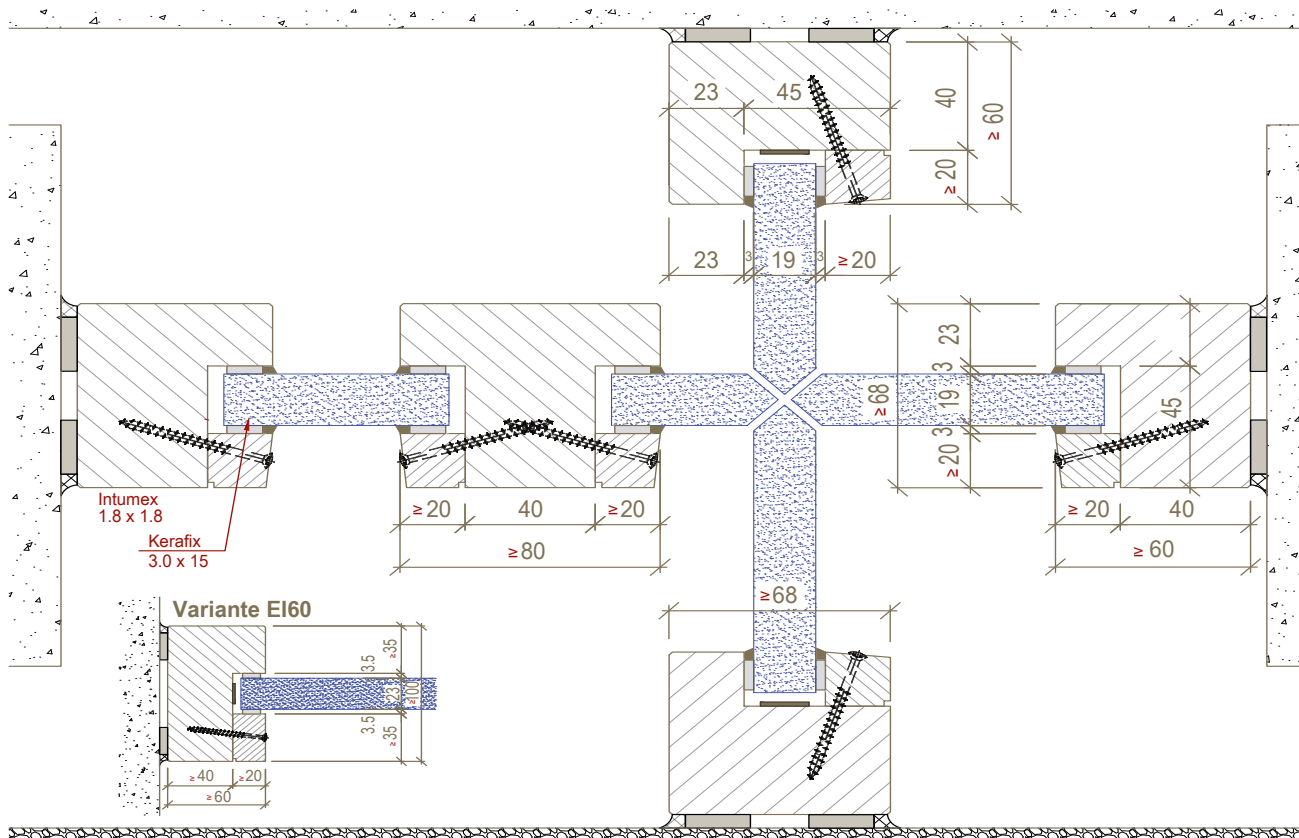
Prix recom.

Sur demande





DESIGN
L'ÉLÉMENT COUPE FEU
EN HARMONIE AVEC
SON ENVIRONNEMENT



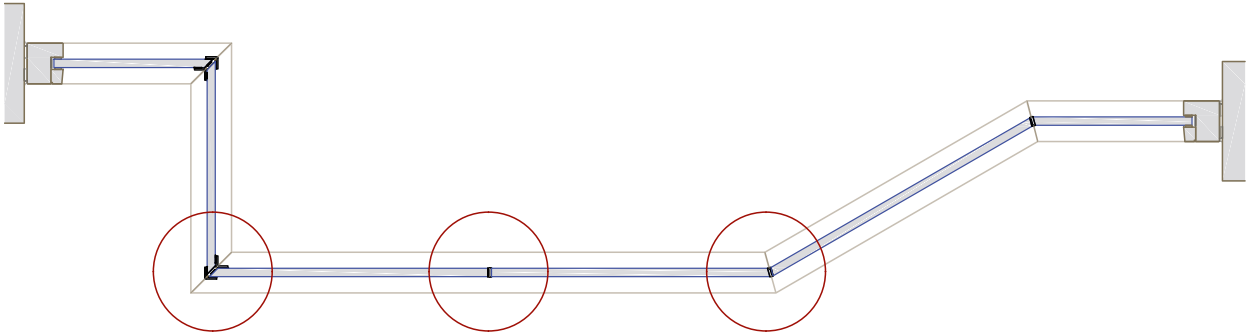
Proposition d'exécution

Epais. de cadre	EI30: ≥ 68 mm / EI60: ≥ 100 mm
Largeur de cadre	≥ 60 mm / ≥ 80 mts / trv intermédiaire
Cadre	Chêne abouté
Verre	SCHOTT PYRANOVA® 30 S2.0 ED 15mm SCHOTT PYRANOVA® 30 S2.1 ED 19mm SCHOTT PYRANOVA® 30 S2.1 Iso ED 39mm SCHOTT PYRANOVA® 60 S3.0 ED 23mm
Dimension maximum du verre	<i>Joint bord à bord droit EI30:</i> 2823(h) x 1400(L) avec ED 15mm (<4.0m ²) / 2900(h) x 1445(L) avec ED 19mm (4.1m ²) <i>Joint bord à bord angle EI30</i> 1500(h) x 938(L) avec ED 15mm (<1.4m ²) / 1500(h) x 938(L) avec ED 19mm (<1.4m ²) <i>EI60 sans joint:</i> 2760(h) x 1485(L) avec ED 23mm (<4.1m ²)

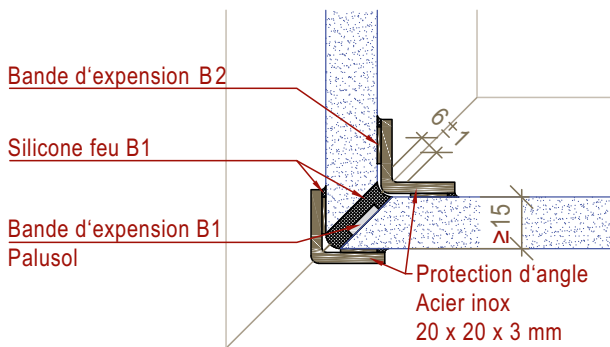
Prix recom. Sur demande



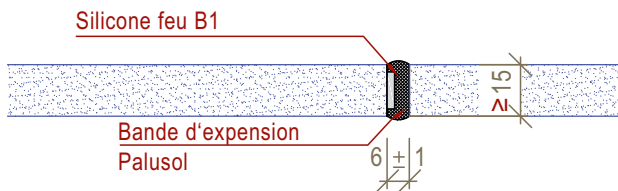
Vitrage possibilité d'application



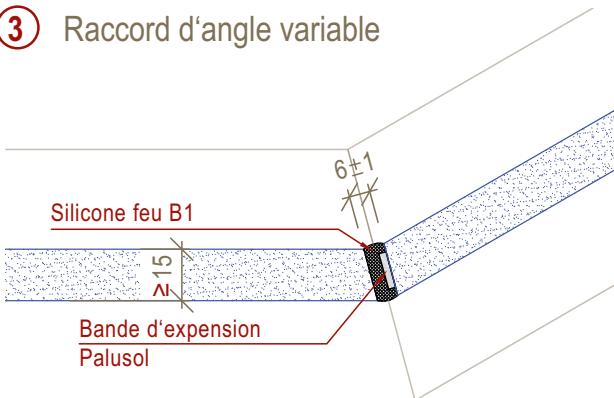
① Raccord d'angle 90°



② Raccord vertical droit

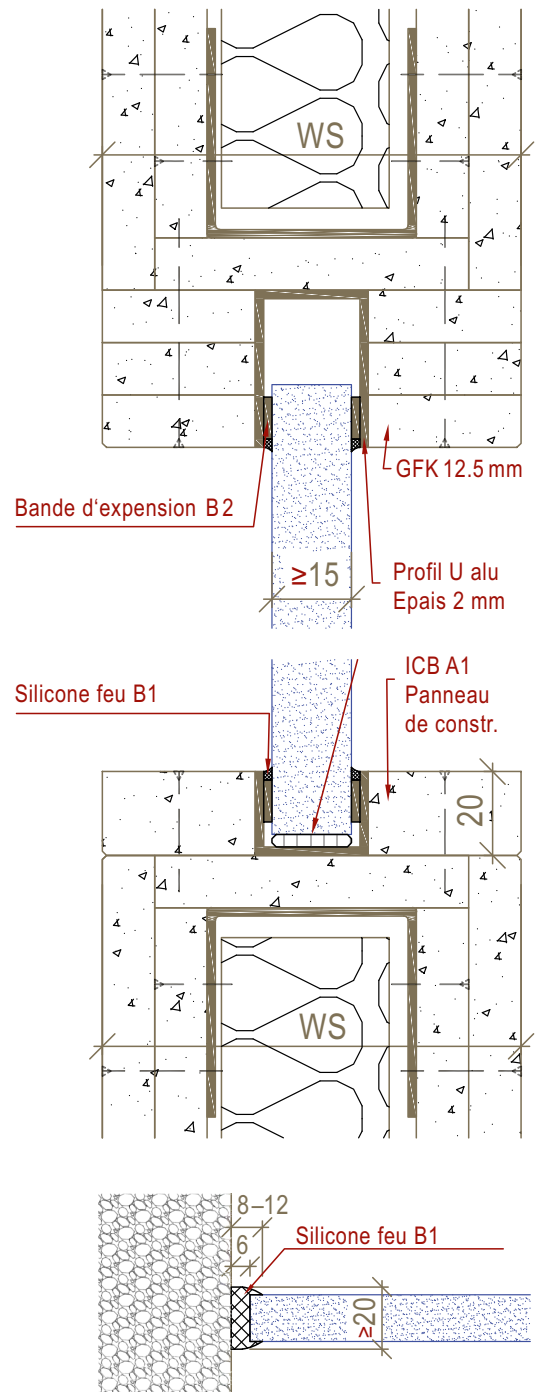


③ Raccord d'angle variable

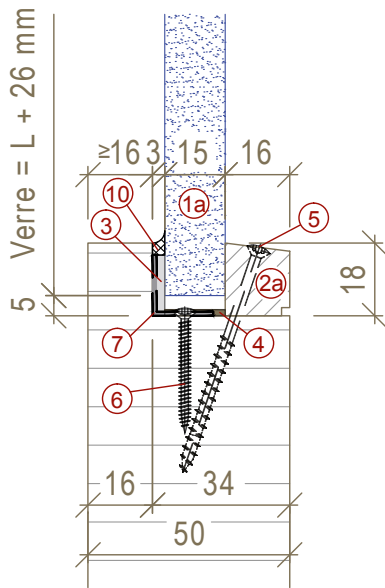


Ep. de Mur Cloison légère ≥ 100 mm
 Béton armé ≥ 100 mm
 Maçonnerie ≥ 115 mm
 Béton cellul. ≥ 175 mm

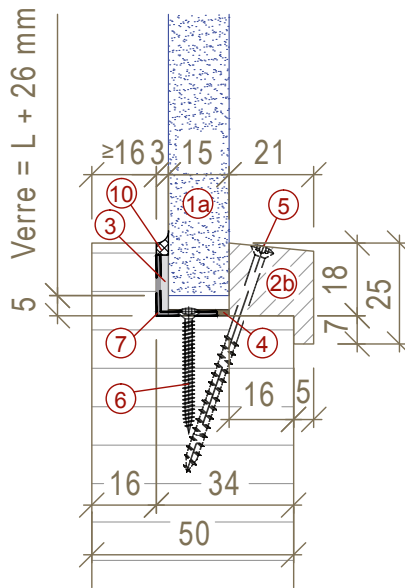
Variante sans cadre



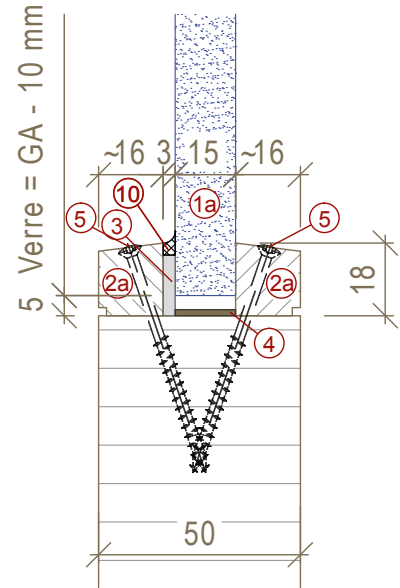
Type 1 / EI30



Type 2 / EI30

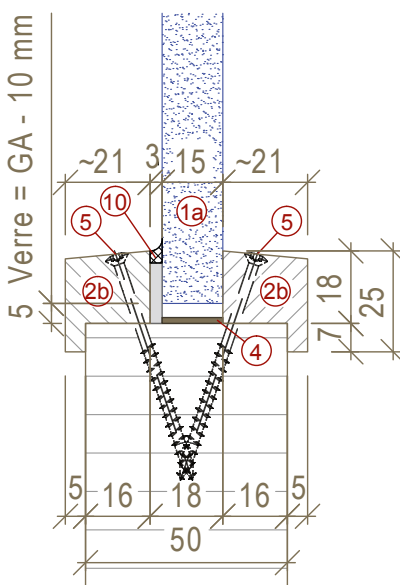


Type 3 / EI30

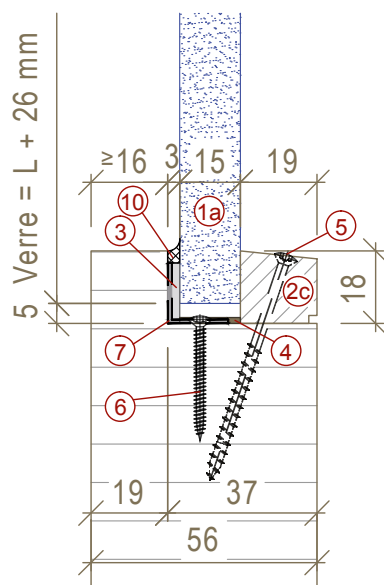


- ①a Verre EI30 PYRANOVA® 30S2.0 Epais.15mm
- ②a Baguette à verre Chêne 18 x 16mm
- ②b Baguette à verre Chêne 25 x 21mm
- ②c Baguette à verre Chêne 18 x 19mm
- ②d Baguette à verre Chêne 25 x 24mm
- ③ Bande de distance Gyso PE-30, 15 x 3mm
- ④ Intumex 15 x 1.5mm
- ⑤ Vis LKS 3.5 x 60mm
- ⑥ Vis LKS 3 x 35mm
- ⑦ Equerre acier 20 x 15 x 1mm

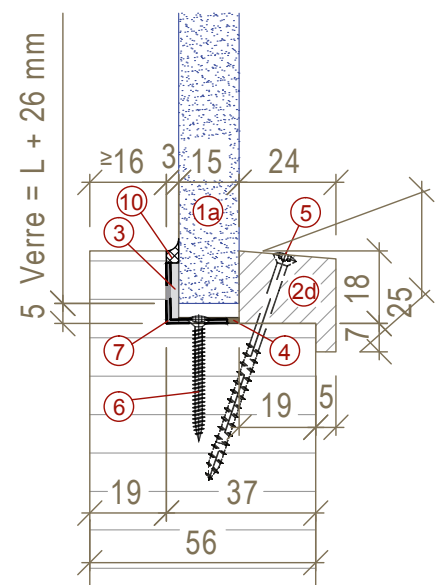
Type 4 / EI30



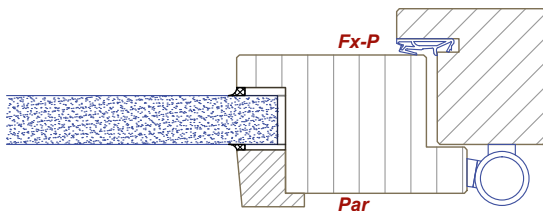
Type 5 / EI30



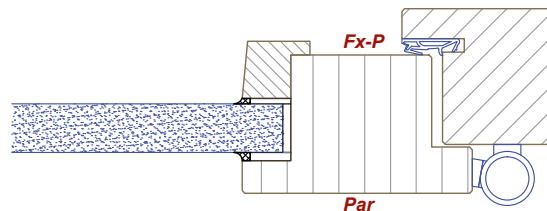
Type 6 / EI30



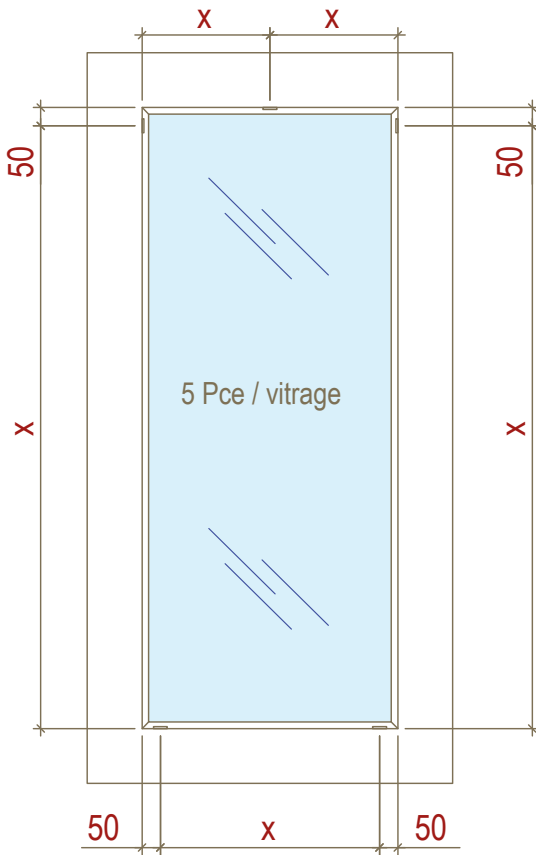
Battue à verre coté parement (Par.)



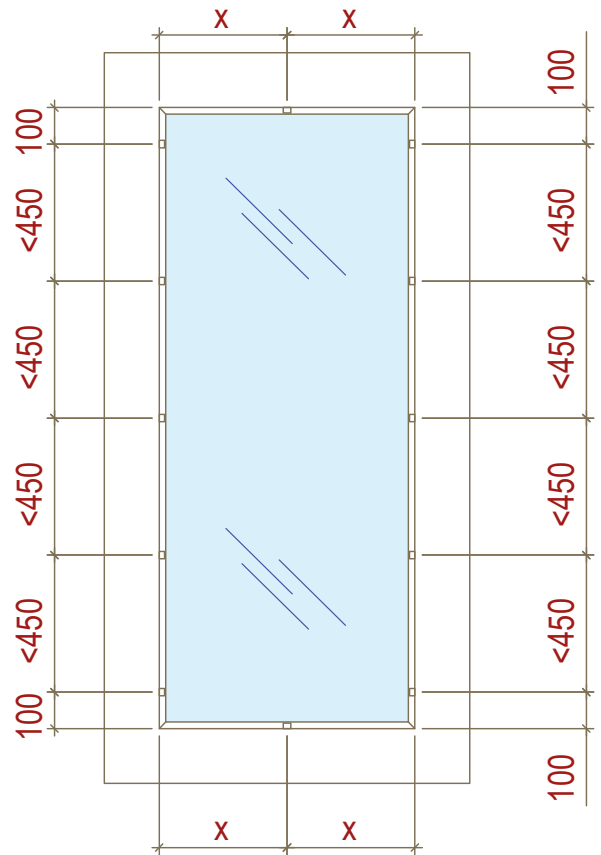
Battue à verre coté faux-parement (Fx-P)



Position des câbles

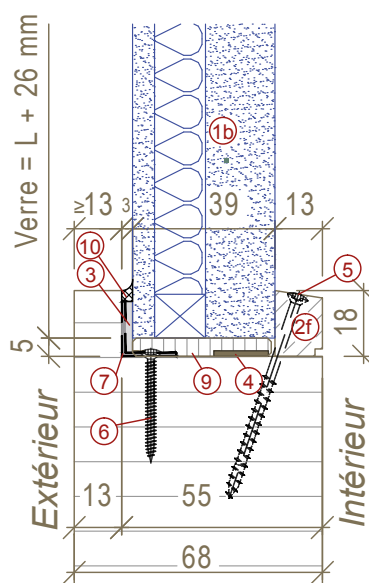
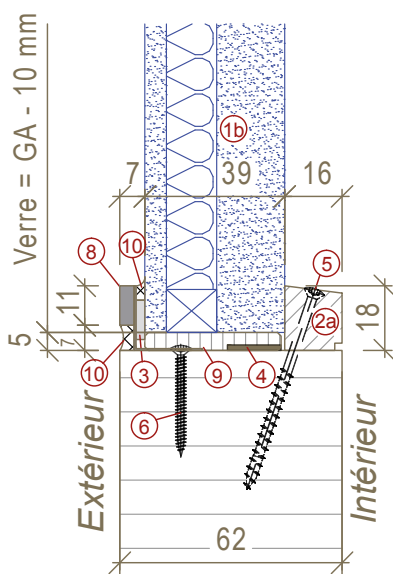


Position des équerres acier

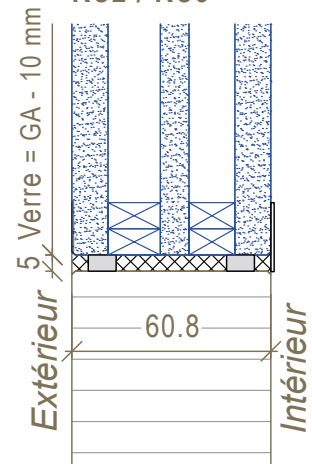


- ①b Verre EI30 PYRANOVA® 30S2.1 IV, Epais. 39 mm
- ②a Baguette à verre Chêne 18 x 16 mm
- ②f Baguette à verre Chêne 18 x 13 mm
- ③ Bande de distance Gyso PE-30, 15 x 3 mm
- ④ Intumex 15 x 1.5 mm
- ⑤ Vis LKS 3.5 x 60 mm

- ⑥ Vis LKS 3 x 35 mm
- ⑦ Equerre acier 20 x 15 x 1 mm
- ⑧ Profil d'arrêt (Commande spéciale)
- ⑨ Cale à verre HDF 38 x 20 x 5 mm
- ⑩ Jointoyage silicone



RC2 / RC3



- Montage des verres est toujours effectué par Türenfabrik Safenwil AG
- Type de verre P4A-VSG (RC2) ou P5A-VSG (RC3)
- Avec ou sans profil de recouvrement
- Avec ou sans bande sérigraphiée

09 MONTAGE DES VERRES

INFORMATION COMPLÉMENTAIRE SUR LA PROTECTION INCENDIE

Nos certifications ne sont valables qu'avec les verres de la maison Schott. Vous trouvez ci-dessous les types de verre usuels. Vous pouvez trouver d'autres informations sur le tableau récapitulatif.



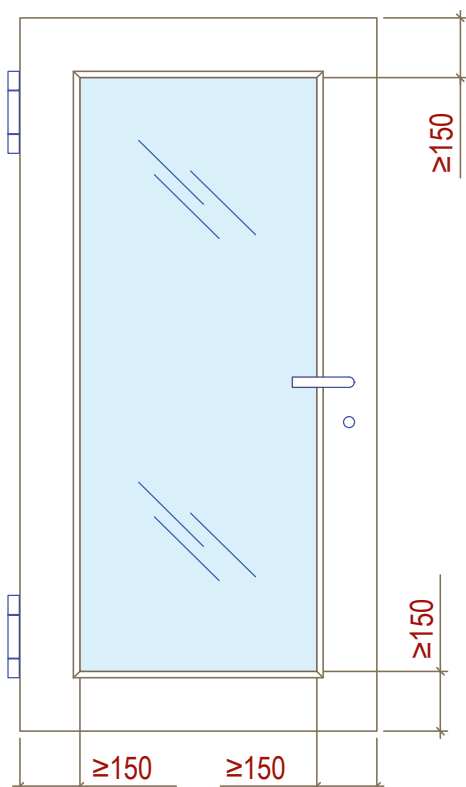
Verre, prix au m²

Type	Épaisseur	Verre	Prix
PYRANOVA® 30 S 2.0	15 mm	Verre clair	sur demande
PYRANOVA® 30 S 2.1	19 mm	Verre clair	sur demande
PYRANOVA® 30 S 2.1	19 mm	Verre mat	sur demande
PYRANOVA® 30 S 2.1 Iso	39 mm	Verre clair	sur demande
PYRANOVA® 30 S 2.1 Iso	39 mm	Verre mat	sur demande
PYRANOVA® 60 S 3.0	23 mm	Verre clair	sur demande

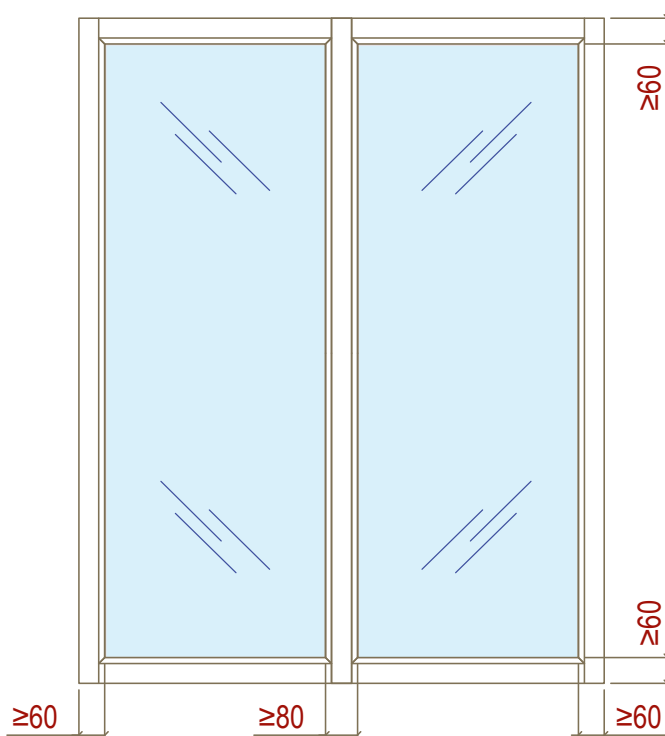
Montage des verres, prix par pce

Montage verre EI30 (incl. baguette à verre, prix sans verre)	sur demande
Montage verre EI30 (incl. cadre métallique, prix sans verre)	sur demande
Set de montage pour verre EI30 (incl. baguette à verre, sans verre)	sur demande
Set de montage pour verre EI30 (incl. cadre métallique, sans verre)	sur demande

Frises minimales sur le vantail



Frises minimales sur le cadre



CLOISON VITRÉ CADRE ASSEMBLÉ, POUR UNE PERTE DE LUMINOSITÉ MINIMALE

PR-15-0259

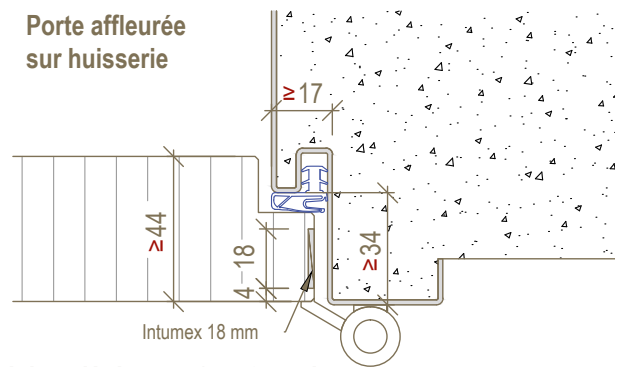
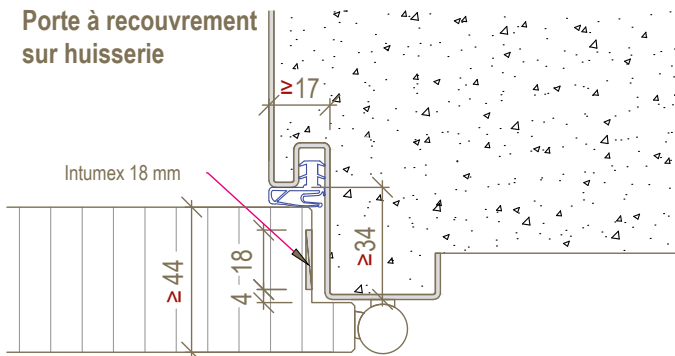
Glaserfabrik
SAPFENWEG 10
42699 Solingen

19.08.2015

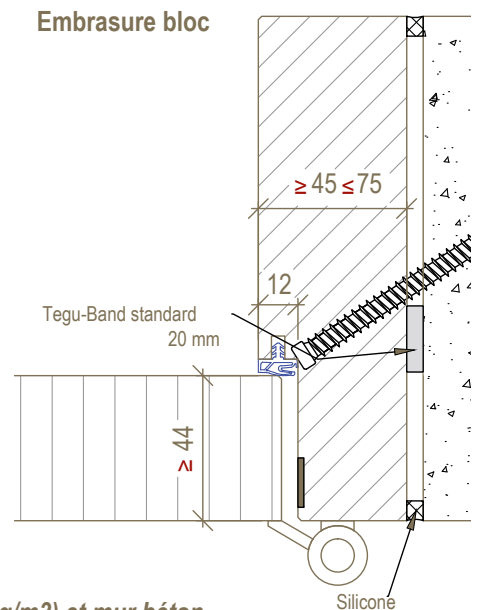
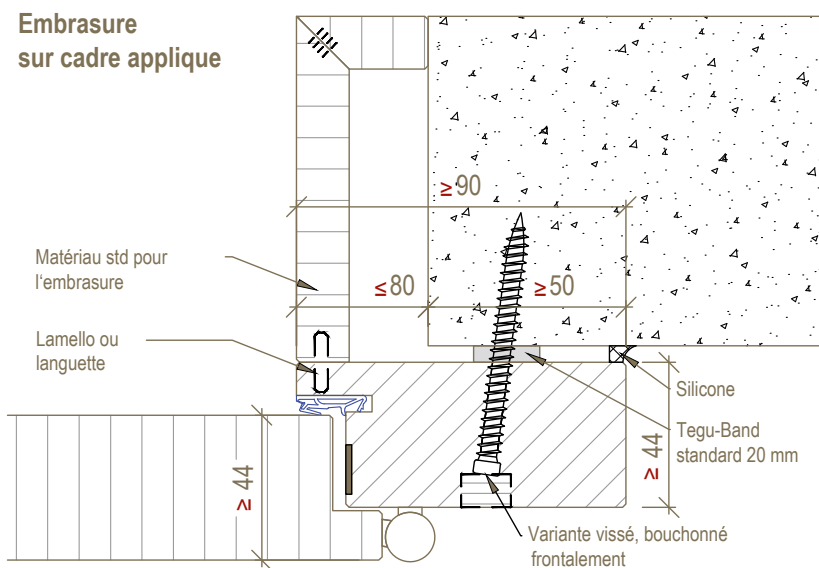
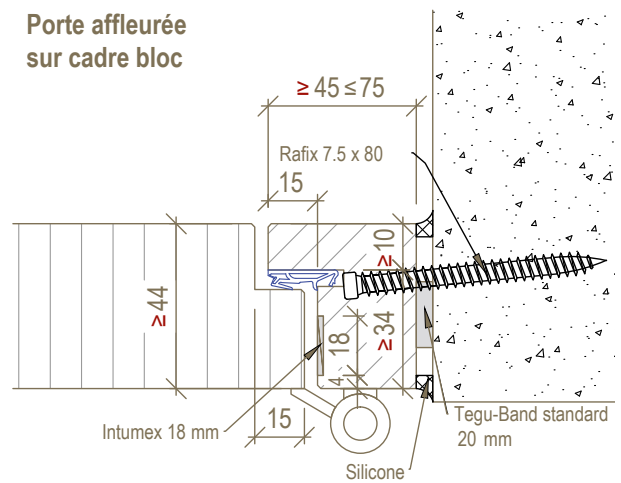
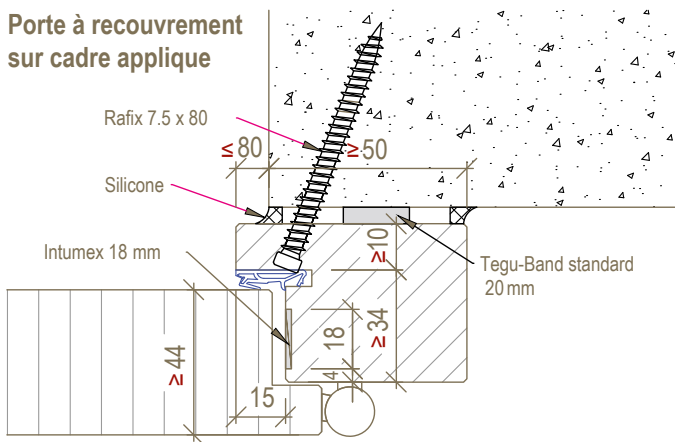
FIRES

The Experts on Fire Safety





Possible avec des huisserie: à sceller, sur cloison légère, en 1 ou 2 parties

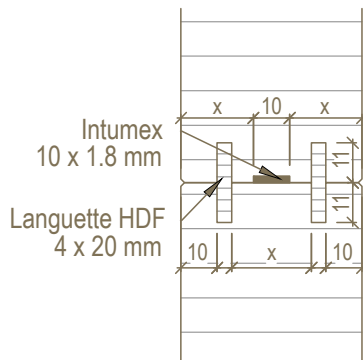


Cadre en bois sur: cloison légère, béton cellulaire (620 kg/m3) et mur béton

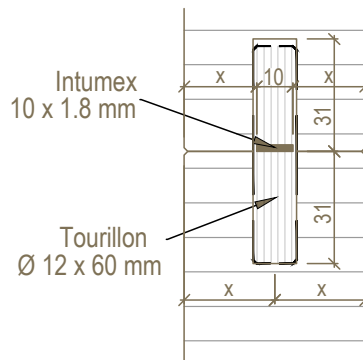
Nous recommandons l'usage de vis sans tampon pour la fixation des éléments sur la maçonnerie.



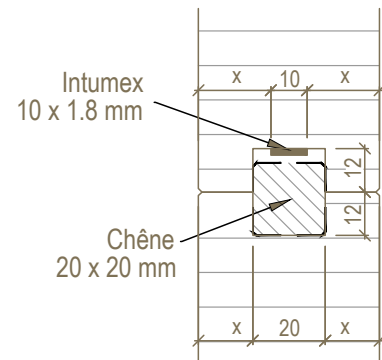
Détail assemblage Languette HDF



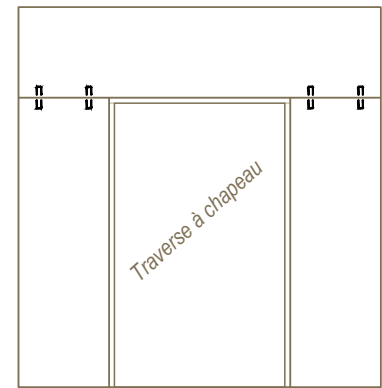
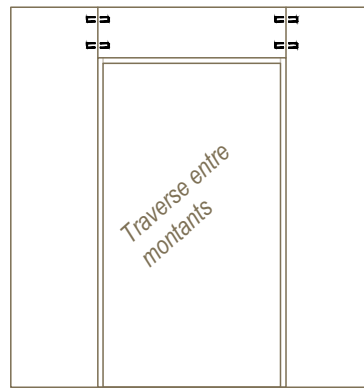
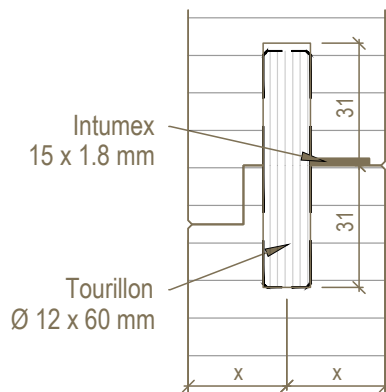
Détail assemblage tourillon



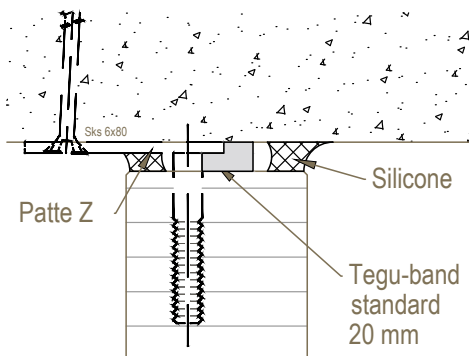
Détail assemblage rainure



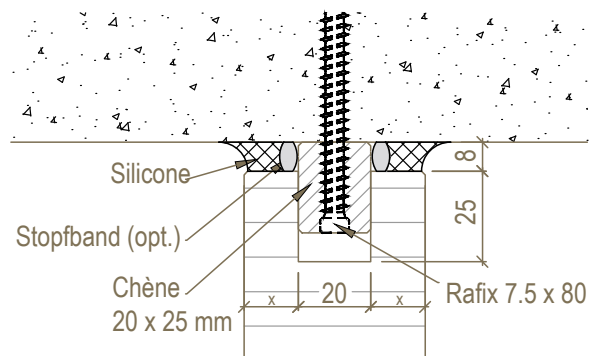
Détail assemblage à contre-profil tourillonné



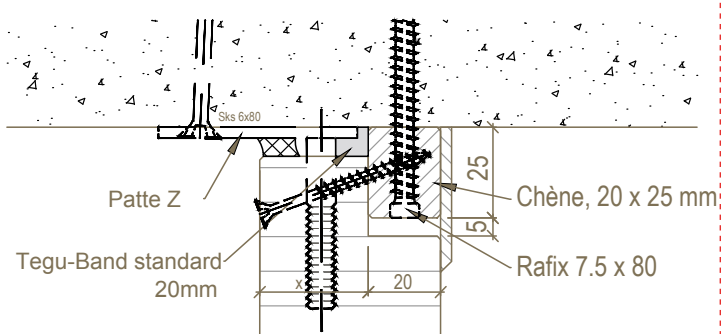
Détail fixation avec patte Z



Détail fixation avec liste dans rainure



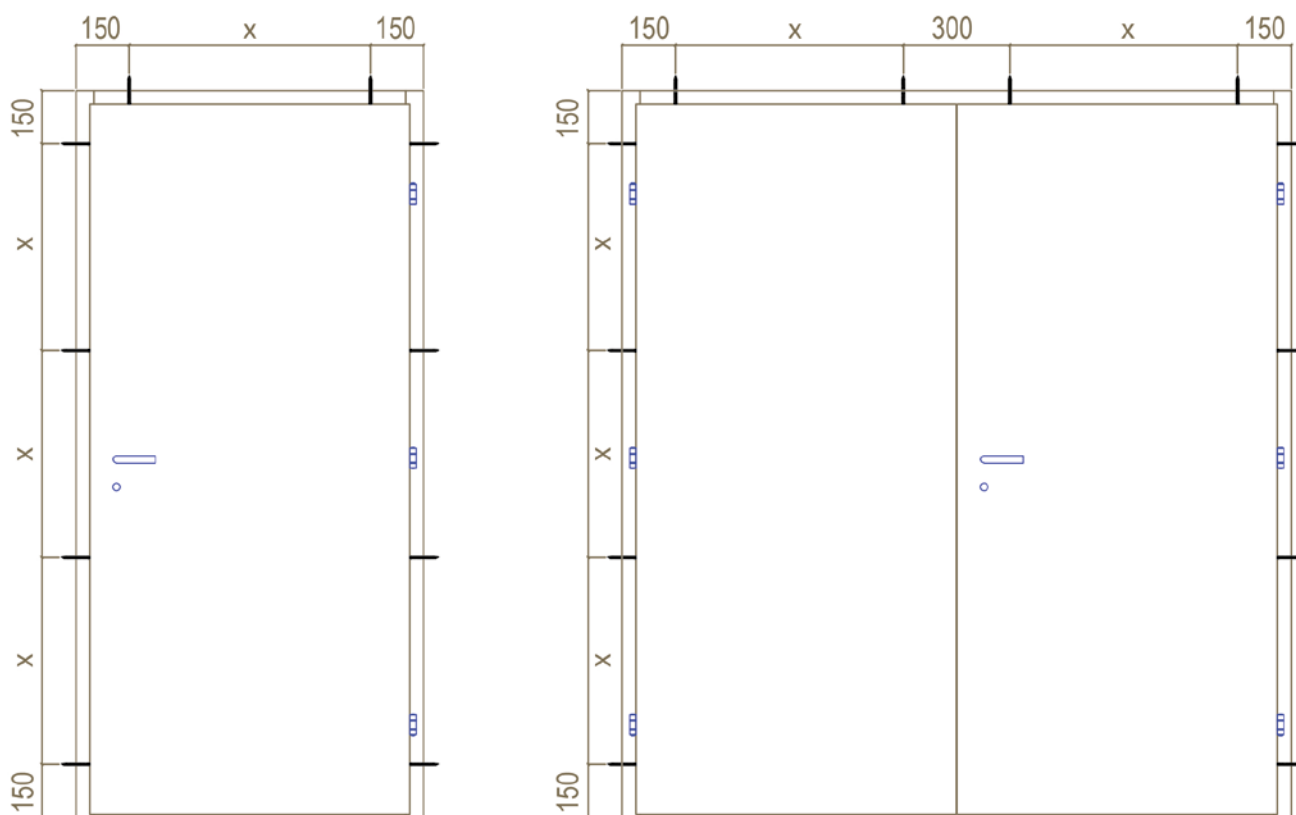
Détail de fixation, patte Z avec liste dans battue

**INSTRUCTION DE MONTAGE**

Fondamentalement, tous les raccords entre le cadre et la maçonnerie doivent être jointoyés. Pour cela, vous pouvez utiliser des silicones (avec ou sans spécificité feu), de l'acryl ou des masses hybride. Un joint régulier et fermé doit être fait par le monteur pour garantir les exigences de protection d'incendie de l'élément.

10 INSTRUCTION DE MONTAGE

POSITION DES POINTS DE FIXATION



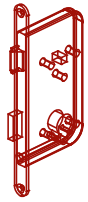
Vous trouvez les instructions supplémentaires, dans notre brochure instruction de montage pour des éléments de protection d'incendie.



PORTE COUPE-FEU
ENCASTREE DANS
LA CLOISON SUR
LE CHEMIN DE FUITE

Serrures

Glutz 1102	Serrure à mortaiser
Glutz 1106	Serrure à mortaiser
Glutz 1834	Treplan action à la clé, à levier
Glutz 1836	Treplan action à la clé, sans levier
Glutz 1838	Combi-Treplan, action à la clé et à la poignée, sans levier
Glutz 1893	MINT, action à la clé, à levier (3 points de verrouillage)
Glutz 1895	MINT, action à la clé, à levier (5 points de verrouillage)
GU Security MR11	Verrouillage multi-point, action à la clé, à levier (adapté RC2, RC3)
GU Security Automatic Std	Verrouillage multi-point, action à la clé, automatique (adapté RC2, RC3)
MSL 1123	Serrure à mortaiser
MSL 1714 PE	Serrure à mortaiser antipanique, fonction E, à levier
MSL 1716 PD	Serrure à mortaiser antipanique, fonction D, sans levier
MSL 1717 PB	Serrure à mortaiser antipanique, fonction B, sans levier
MSL 1718 PE-SV	Serrure à mortaiser antipanique, fonction E, à levier, verrouillage automatique
MSL 1719 PBa-SV	Serrure à mortaiser antipanique, fonction B, sans levier, verrouillage auto.
MSL 1855	Poly Tribloc, action par clé ou poignée, à levier
MSL 1856	Tribloc à bec de canne, action à la clé, avec levier (4 point de verrouillage)

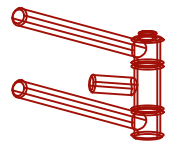


Crémone

GU à bascule	Verrouillage haut et bas indépendant
MSL 1807	Verrouillage central
MSL 1708	Verrouillage central, loqueteau MSL 1730 pour fermeture automatique
MSL 1713	Contre-basculé, à mortaiser avec verrouillage haut et bas
MSL 1860	Contre-basculé, pour fermeture multi-point, avec verrouillage haut et bas

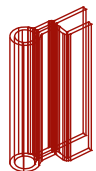
Fiches pour porte à recouvrement

Sassba HE18-EI30	Fiche std pour porte coupe-feu, 3 branches
Sassba HR 18-22	3 branches
Sassba 11R 15x92	Fiche, 2 branche, réglable 3D
Sassba 11R 20x112	Fiche, 2 branche, réglable 3D
V0026 WF	Fiches combinée DIN légères
V0037 WF	Fiches combinée DIN légères
VX7939/100,120, 160	Simonswerk, réglable 3D dans sous-construction
VX7939/100,120, 160 FD	Simonswerk, réglable 3D dans sous-construction, pour joint de recouvrement
BSW 060-21/100,120,160	Breuer + Schmitz, régl. 3D dans sous-construction, (idem VX)
BSW 060-21/100,120,160DF	Breuer + Schmitz, régl. 3D dans sous-construction, pour joint de recouvr. (idem VX)



Fiches pour porte affleur, visible

Sassba HE 18-4	Fiche, 2 branches, Std pour huisserie
Sassba HE 18-4V	Fiche, 2 branches, pour huisserie
VN2828/100, 120, 160	Simonswerk, Paumelle
VN2929/100, 120, 160	Simonswerk, Paumelle
VX7728/100, 120, 160	Simonswerk, réglable 3D dans sous-construction
VX7729/100, 120, 160	Simonswerk, réglable 3D dans sous-construction
VX7859/120, 160	Simonswerk, réglable 3D dans sous-construction, pour double battue
VX7859/120, 160 FD	Simonswerk, régl. 3D dans sous-constr., pour double battue et joint de recouvrement
V0087 WF	Simonswerk, paumelle



Sous-construction de fiche

VX7501 3D	Simonswerk, Sous-construction
VX7560 KK	Simonswerk, Equerre de recouvrement pour VX7501 3D
VZX 350, 355	Breuer + Schmitz, Sous-construction incl. équerre de recouvrement



Fiches pour porte affleur invisible

Basys DX 100	Fiche invisible pour porte coupe-feu
TE 340	Simonswerk, Fiche invisible pour porte coupe-feu, < 80kg
TE 540	Simonswerk, Fiche invisible pour porte coupe-feu, < 120kg
TE 541 FVZ	Simonswerk, Fiche invisible pour porte coupe-feu, cadre en retrait du vantail
TE 640	Simonswerk, Fiche invisible pour porte coupe-feu, < 200kg
K7080	Koblenz, Fiche invisible pour porte coupe-feu

Protection de fiches

Glutz 1309	Protection de fiches avec têtère 14 ou 18mm
Heusser RC3	Protection de fiches exigence accrue de protection contre l'effraction

Gâches

Glutz-B-1001.431	Gâche plate fixe
Glutz V-1138	Gâche plate réglable
Glutz B-1151.712	Gâche à entailler renfl. 3.7mm fixe
Glutz B-1150.702	Gâche à entailler renfl. 5.5mm fixe
Glutz V-1151	Gâche à entailler réglable
Glutz B-1153.720	Gâche à entailler pour verrou fixe
GU Gâche plate	Verrouillage principal fixe
GU Gâche plate	Verrouillage pêne fixe
GU Gâche équerre	Verrouillage principal réglable
GU Gâche équerre	Verrouillage pêne réglable

REVÊTEMENT ET FINITION

Revêtement possible

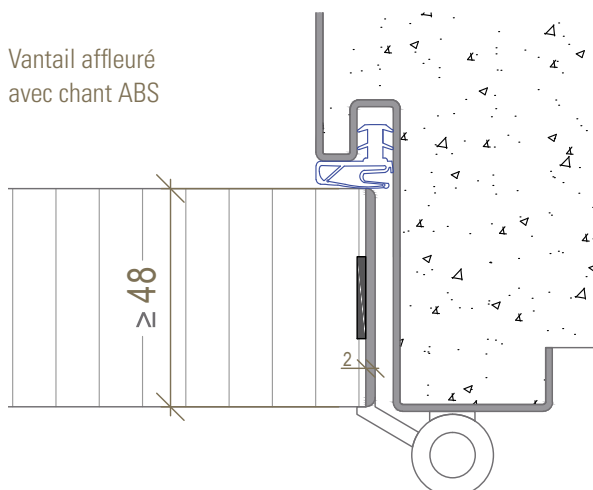
- Placages épais. jusqu'à 1mm
- Stratifiés épais. jusqu'à 1mm

Les chants ne peuvent pas être plaqué sur les porte coupe feu

Finition possible

Vernis naturel ou laques selon RAL/NCS sont possibles

Chants spéciaux en combinaison avec des huisseries





Türenfabrik
S A F E N W I L A G

Des portes de qualité pour les menuisiers

Türenfabrik Safenwil AG

Kanalstrasse 14 / CH-5745 Safenwil AG

Téléphone 056 622 17 77 / Fax 056 622 81 33

info@tuerenfabrik.ch / www.tuerenfabrik.ch