

TRANSPARENTA
TRANSPARENTA EI30
POUR DES ESPACES LUMINEUX



DOCUMENT EN COURS DE RÉVISION
Les détails valides peuvent être trouvés
dans la zone de connexion

BROCHURE / VERSION 02



SYSTEME DE PORTE TRANSPARENTA

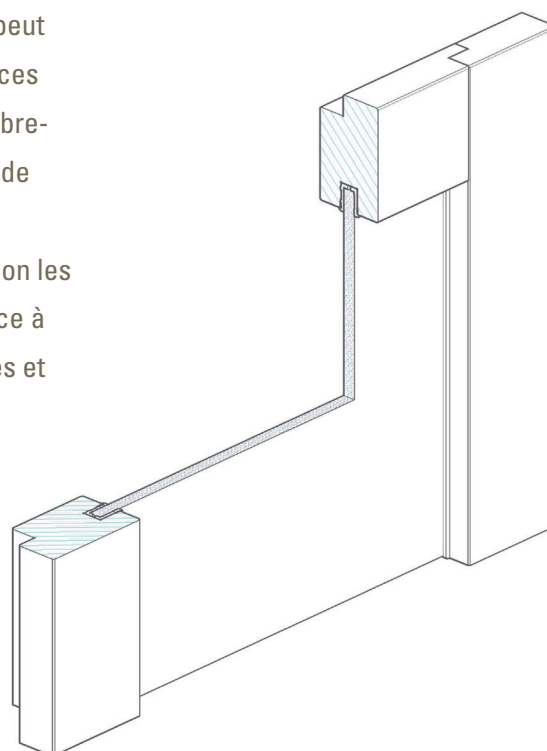
POUR DES ESPACES LUMINEUX

Généralement utilisée pour un usage intérieur où une grande luminosité est nécessaire comme par exemple: porte de bureau, de chambre, de showroom et pour des cloisons vitrées. Les portes Transparenta répondent aux normes de protection incendie EI30 et affichent une valeur phonique RW de ~ 39 dB. La largeur minimum du cadre est de 80 mm.



Nous pouvons former de grande cloisons vitrées avec les vantaux et les éléments de cloison Transparenta. La lumière du jour peut ainsi se répandre à l'intérieur du bâtiment et créer des espaces lumineux. Un jeu d'ombre et de lumière peut être organisé librement avec l'utilisation de verre opaque, clair, de textures ou de couleurs différentes.

Les encadrements peuvent rester naturels, ou être laqué selon les nuancier RAL / NCS. Un élément épuré peut être obtenu grâce à l'affleurage entre le cadre et la porte et l'usage de paumelles et de ferme-porte invisible.



Variante

1 vantail

2 vantaux

EI30

Paumelles visibles ou invisibles

Ferme-porte en applique ou intégré

Finition: bois naturel vernis, huilé ou laqué NCS / RAL

Verre: sécurisé, phonique, coupe-feu

Verre décoratif: clair, mat, coloré, structuré

Type	Epais. mm	Poids kg/m ²	Rw	Cl. Clim	Vide de passage	
					1 vt	2 vtx
Transparenta	50	20.40	33 – 40	2a	2500 x 1000	2500 x 2000
	60	21.41	33 – 40	2a	2700 x 1300	2700 x 2600
	70	22.42	33 – 40	2a	2700 x 1300	2700 x 2600
Transparenta EI30	60	44	38	2a	2700 x 1300	2700 x 2600
	70	46	38	2a	2700 x 1300	2700 x 2600

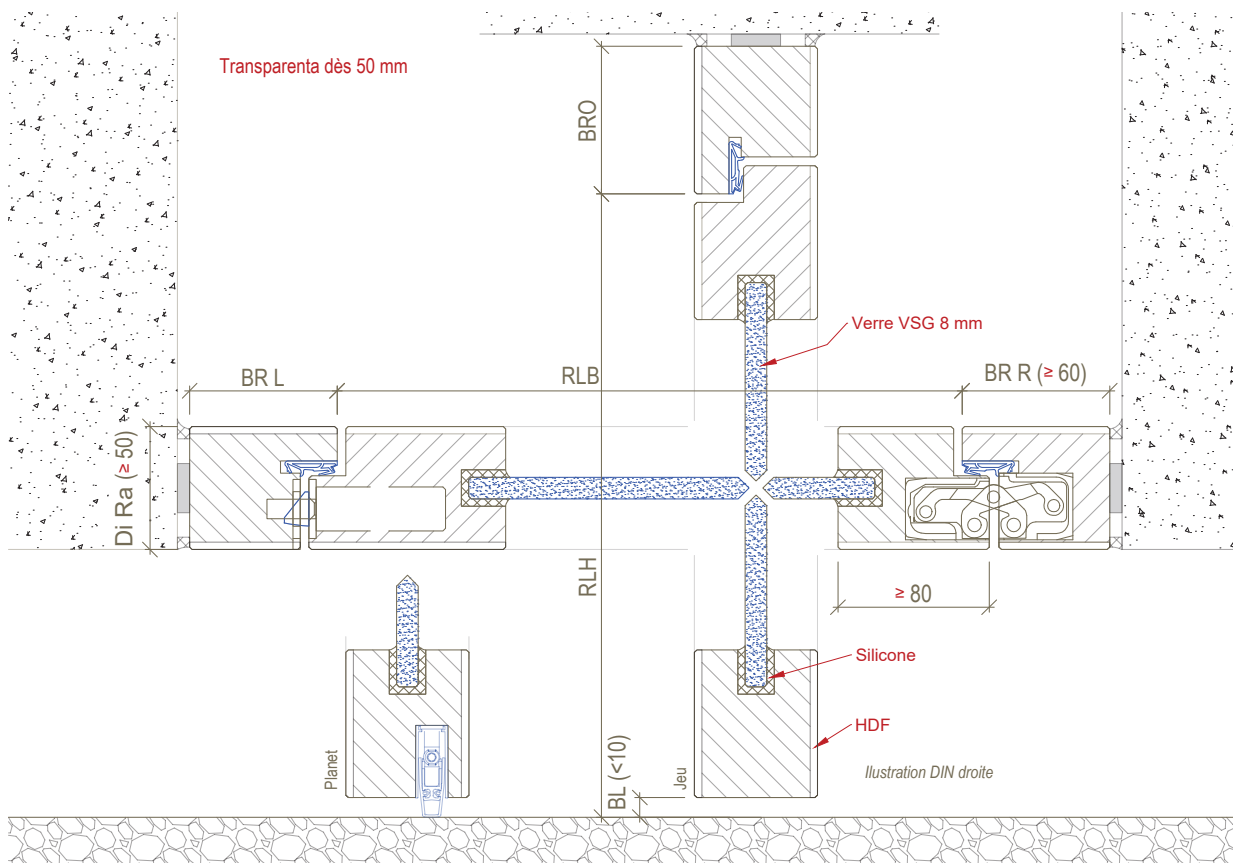


TRANSPARENTA
TRANSPARENTA EI30
POUR DES ESPACES LUMINEUX

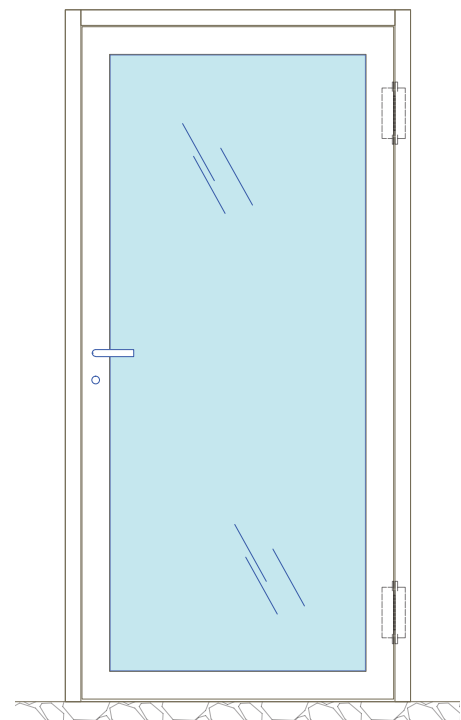


TRANSPARENTA

DÉTAILS D'EXECUTION

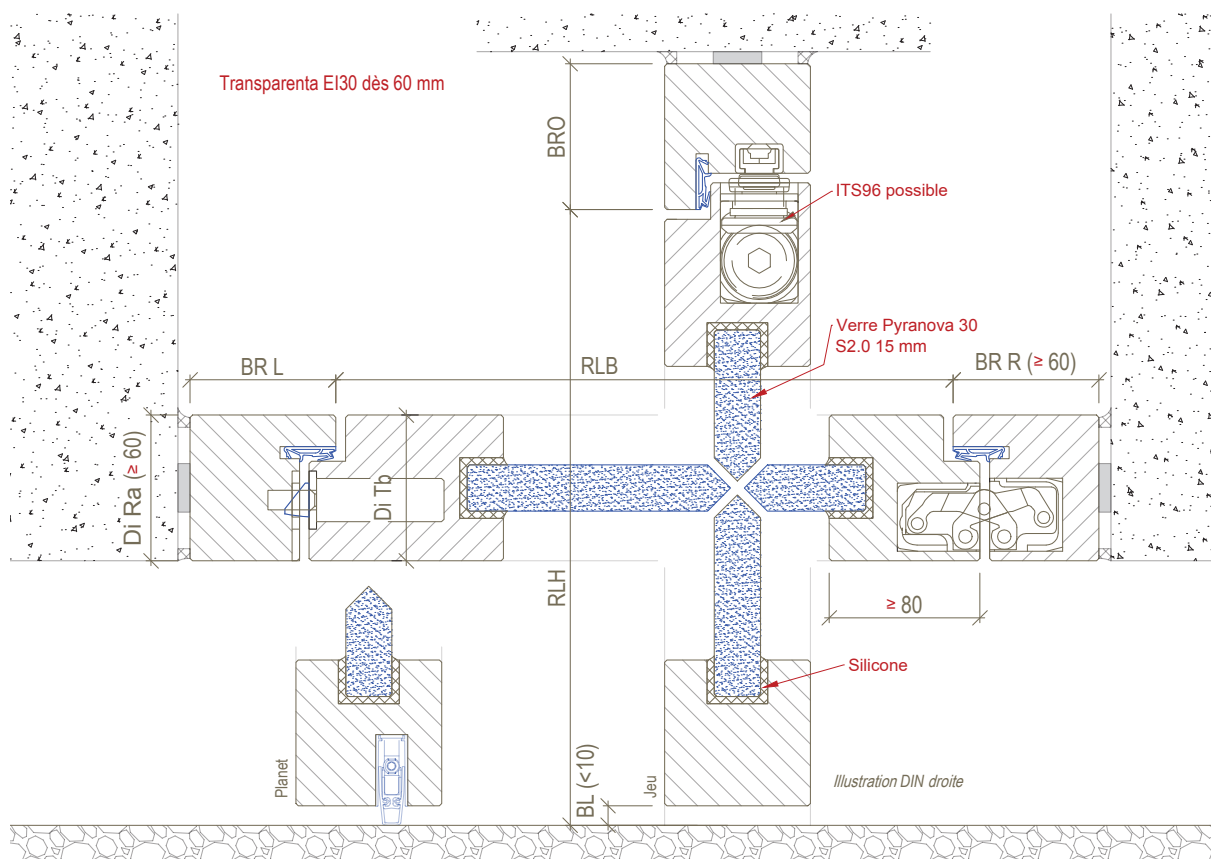


Type de porte	Transparenta
Epais. de porte	50 mm
Verre	VSG 8.2
Dimension cadre standar	50 x 50 mm
Cadre	Chêne abouté
Fiches	Basys Pivota DX100
Serrure	MSL Porta 1921
Ferme-porte	sans
Seuil	sans
Finition	laqué RAL9010
Autre épaisseur possible	50 / 60 / 70 mm

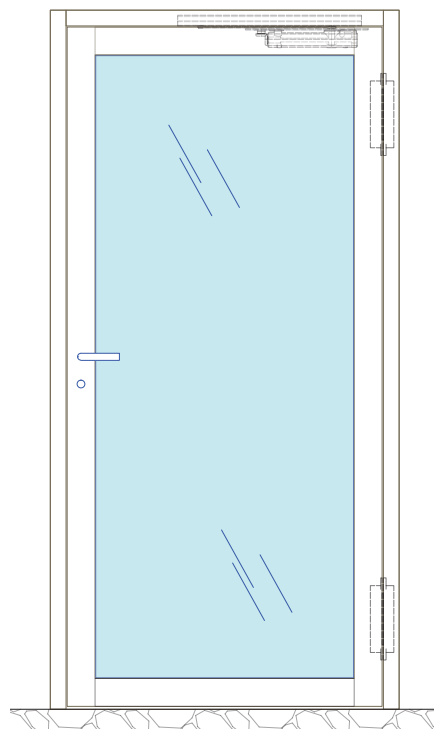


Prix sur demande





Type de porte	Transparenta EI30
Epais. de porte	60 mm
Verre	Pyranova 30 S2.0
Dimension cadre standard	60 x 60 mm
Cadre	Chêne abouté
Fiches	Basys Pivota DX200
Serrure	GU Security Auto
Ferme-porte	ITS96 EN2-4
Seuil	Planet HS
Finition	laqué RAL9010
Autre épaisseur possible	60/70 mm

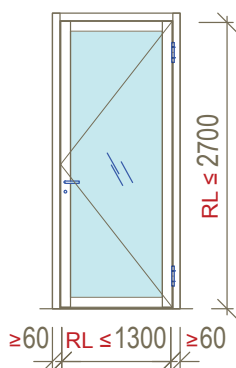


Prix sur demande

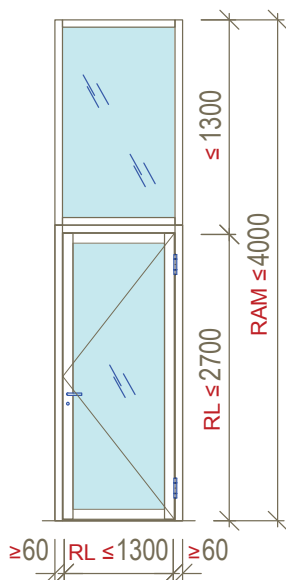
TRANSPARENTA

CADRE ET CLOISON

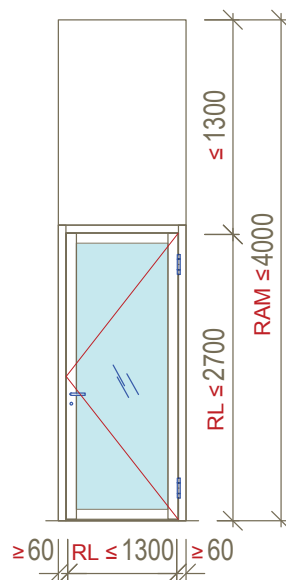
1 vantail dans cadre standard



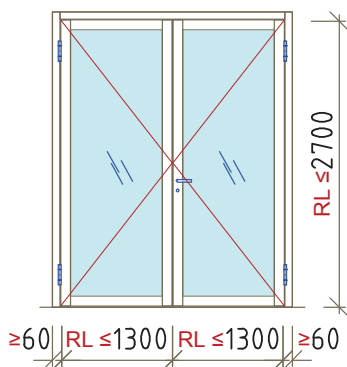
1 vantail avec attique vitrée



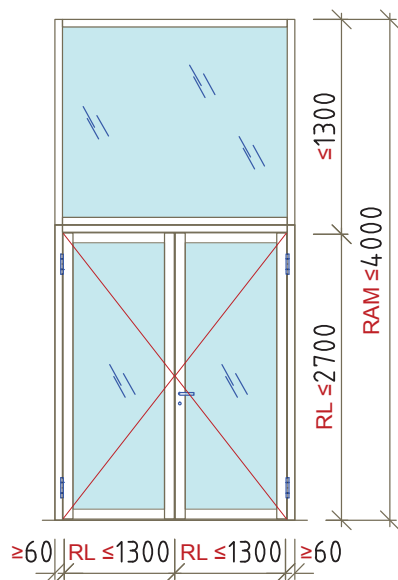
1 vantail avec attique pleine



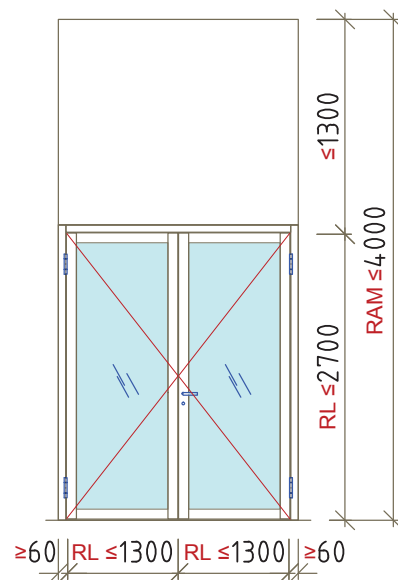
2 vantaux dans cadre standard



2 vantaux avec attique vitrée



2 vantaux avec attique pleine



Légende

RAM = Extérieur cadre

RL = Vide de passage

GL = Vide lumière

Les vantaux Transparenta peuvent être livrés finis, avec ou sans éléments de cadre ou de cloisons. Lors d'une fabrication par vos soins des éléments de cadres ou de cloisons, nos instructions de fabrication doivent être respectées.



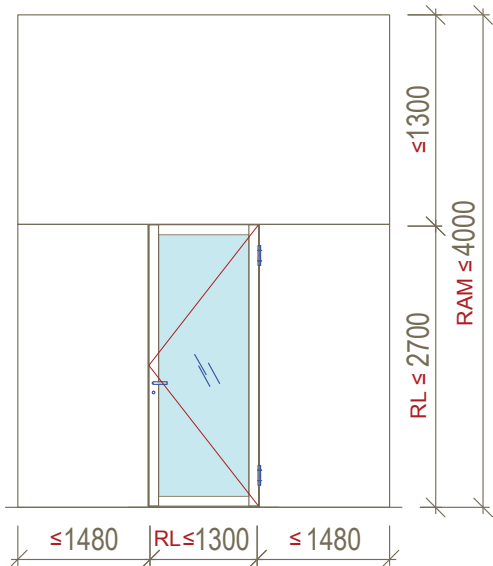


TRANSPARENTA
TRANSPARENTA E130
POUR DES ESPACES LUMINEUX

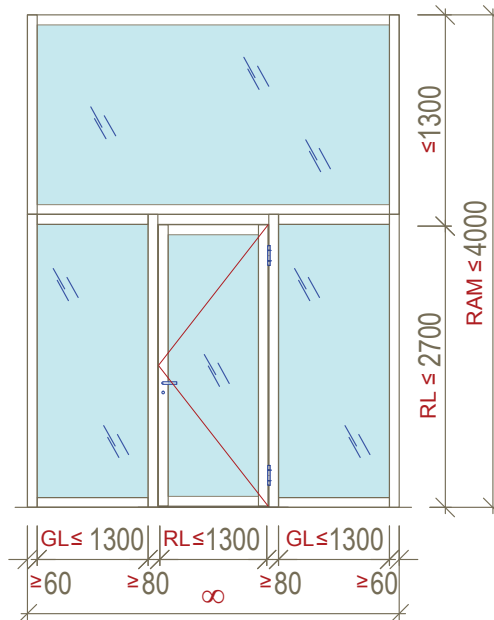
TRANSPARENTA

CADRE ET CLOISON

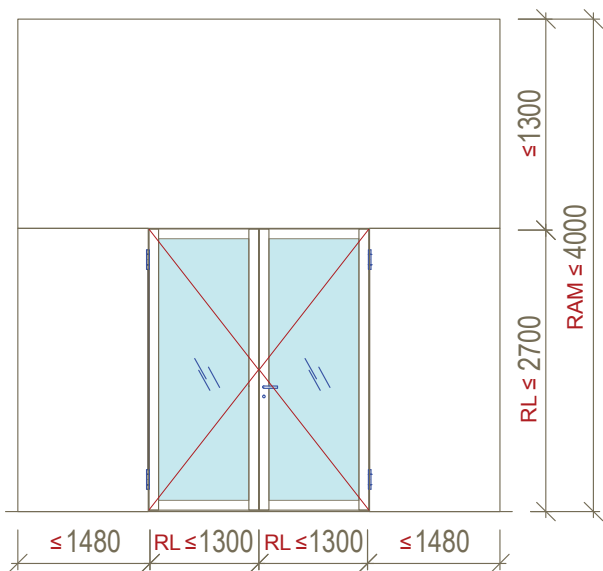
1 vantail dans une cloison pleine



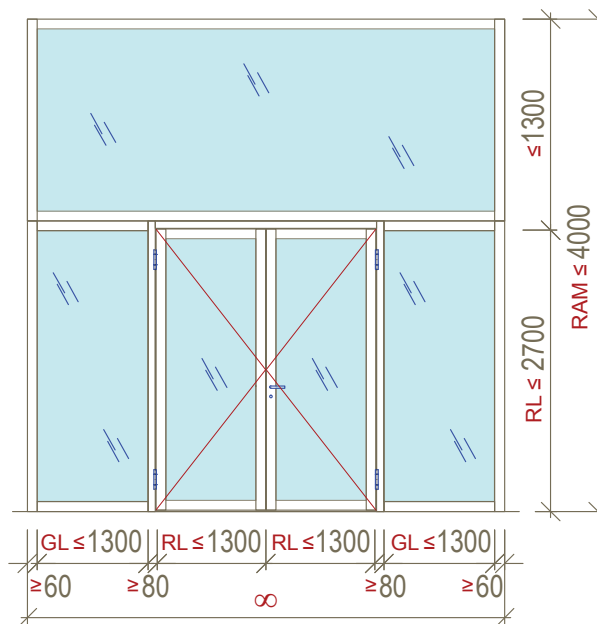
1 vantail dans une cloison vitrée



2 vantaux dans une cloison pleine



2 vantaux dans une cloison vitrée



Légende

RAM = Extérieur cadre

RL = Vide de passage

GL = Vide lumière

Cette brochure relate le stade actuel de développement de nos produits. Dans le but de répondre à vos demandes futures, nous travaillons sans relâche sur de nouvelles certifications.





TRANSPARENTA
TRANSPARENTA EISO
POUR DES ESPACES LUMINEUX

TRANSPARENTA

MONTAGE DES VERRES & INSTRUCTIONS DE MONTAGE

Montage des verre

Le montage du verre s'effectue sans baguette à verre. Le verre est collé dans l'encadrement.
Les verres peuvent être livré avec des films mat, colorés ou avec des verres structurés.

Type de verre	Épaisseur	Rw	Poids
VSG 8-2	8 mm	34 dB	20 kg / m ²
VSG 8-2P	8 mm	37 dB	20 kg / m ²
VSG 16-2P	16 mm	41 dB	40 kg / m ²
Pyranova 30S2.0 (EI30)	15 mm	38 dB	35 kg / m ²
Pyranova 30S2.1 (EI30)	19 mm	38 dB	44 kg / m ²

Les vantaux *Transparenta* peuvent être livré finis, avec ou sans éléments de cadre ou de cloisons.
Lors d'une fabrication par vos soins des éléments de cadres ou de cloisons, nos instructions de fabrication doivent être respectées.

Cette brochure relate le stade actuel de développement de nos produits. Dans le but de répondre à vos demandes futures, nous travaillons sans relâche sur de nouvelles certifications.



TRANSPARENTA EI30 A L'EPREUVE DU FEU



FIRES



Des portes de qualité pour les menuisiers

Türenfabrik Safenwil AG

Kanalstrasse 14 / CH-5745 Safenwil AG

Téléphone 056 622 17 77 / Fax 056 622 81 33

info@tuerenfabrik.ch / www.tuerenfabrik.ch